

# Produktblatt

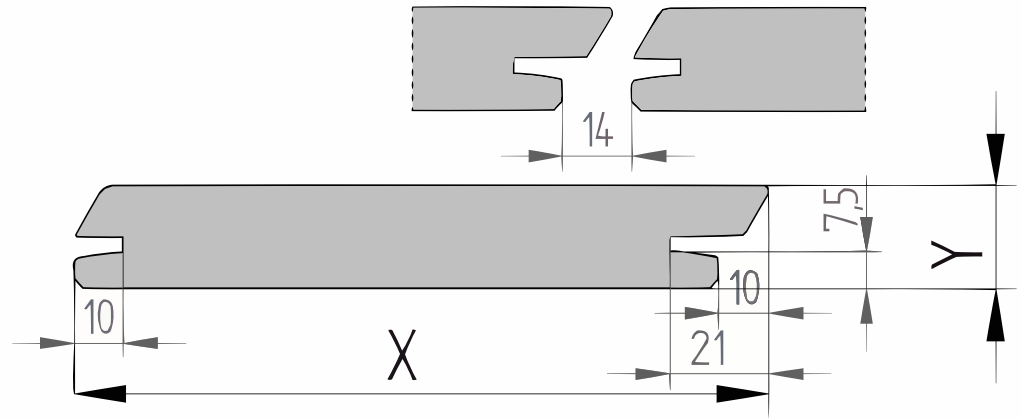
Accoya

**B-fix Rhombus (BFX720)**

**21x143mm** [↗](#)

**X** 143mm ±3%

**Y** 21mm ±3%



## Accoya

Accoya ist eine Holzart, die bei unterschiedlichen Wetterbedingungen nicht sichtbar quillt, schrumpft oder sich verformt. Diese Holzart beginnt ihr Leben als schnell wachsende Kiefer (Pinus radiata) und wird in gut bewirtschafteten Wäldern mit verantwortungsvoller Abholzung angebaut. Nach etwa 30 Jahren werden die Bäume geerntet und das Holz durchläuft anschließend einen hochmodernen und umweltschonenden Acetylierungsprozess.

Dieser Prozess, bei dem konzentrierte Essigsäure eingesetzt wird, sorgt dafür, dass das Holz extrem stabil und vollständig wird resistent gegen Pilze und andere schädliche Mikroorganismen. Accoya hat eine außergewöhnlich schöne helle Farbe mit einem natürlichen Aussehen und altert im Laufe der Jahre. Das Holz ist extrem langlebig und widerstandsfähig gegen alle Witterungsbedingungen. Bei der Modifikation des Holzes werden keine giftigen Substanzen verwendet.

Das Holz wurde bis in den Kern behandelt und ist dadurch widerstandsfähiger gegen Pilz- und Moosbewuchs. Der Modifikationsprozess führt dazu, dass das modifizierte Accoya die Dauerhaftigkeitsklasse 1 hat. Accoya ist daher ideal für Terrassendielen, Fassaden- und Wandverkleidungen. Accoya übertrifft die Haltbarkeit und Stabilität der allerbesten tropischen Harthölzer. Sie bezeichnen Accoya nicht umsonst als die führende Holzart auf dem Markt.

## Vorteile

- Die Formstabilität ist groß, es gibt wenig oder keine Wirkung Holz li>
- Schöne Struktur und natürliches Aussehen
- Dauerhaftigkeitsklasse 1
- Einfach maschinell und manuell zu verarbeiten
- Sehr gut geeignet für Terrassendielen, Fassaden und Wände Verkleidung li>

## [specie] Außenparkett B-Fix Rhombus

Diese Diele wird an den Seiten mit einem B-Fix Profil versehen. Mit Hilfe von speziellen Edelstahlclips wird dieses Profil nahezu unsichtbar befestigt, sodass eine gleichmäßige Terrasse oder Fassade entsteht. Ein Anleitungsfilm kann auf der Webseite von B-Fix angesehen werden.

## Nachhaltigkeit:

Dieses Produkt entspricht der europäischen Holzverordnung – 995/2010. Diese europäische Verordnung verbietet die Vermarktung von illegal geschlagenem Holz. Die Verantwortlichen, die das Produkt erstmals auf dem europäischen Markt in Verkehr bringen, haben die Sorgfaltspflicht nachzuweisen, dass das Produkt nicht illegal geerntet oder gehandelt wurde.



Generiert 26-12-2024

Produkt anzeigen

## Wat is acetyleren?

Accoya is een geacetyleerde houtsoort. Acetyleren is de techniek die wordt gebruikt om de eigenschappen van hout te verbeteren. In eenvoudige bewoordingen wordt azijnzuuranhydride toegepast om hydroxylgroepen (die water aantrekken) om te zetten in acetylgroepen (die niet van water houden). Deze moleculaire groepen komen van nature voor in bomen. Er worden geen giftige chemicaliën toegevoegd aan het eindproduct. Door deze verandering in celstructuur neemt hout minder water op, wat resulteert in verbeterde eigenschappen zonder schadelijke of milieuonvriendelijke additieven. Het behandeld hout krimpt of zwellt minder wanneer het nat wordt, rot niet en is minder vatbaar voor aantasting door insecten. Dit gepatenteerde acetylatieproces wordt gebruikt om snelgroeïend, hernieuwbaar en duurzaam verkregen zachthout te transformeren tot een niet-giftig product met gelijke of zelfs betere kwaliteiten dan hardhout, kunststoffen en metalen.

## Kwaliteit

Dit product is geclassificeerd volgens de A1 classificatie, de meest gebruikelijke en tevens hoogste classificatie voor [specie]. In deze classificatie is het [specie] nagenoeg vrij van fouten, hoewel kleine houtfoutjes kunnen voorkomen. Voor een volledig foutvrije verwerking wordt aanbevolen om dit product in wildverband te verwerken.

- Bij schaaftwerk behoudt de productie zich het recht voor om maximaal 3-4% van de kopmaat af te wijken, om een mooi, recht en maatvast product te kunnen schaven. De planken worden gesorteerd op één zijde; de achterzijde kan mogelijk plaatselijke schaaftfoutjes en/of walsafdrukken bevatten.
- Wij leveren het hout op handelslengte. Dat betekent: niet haaks gezaagd en niet op lengte afgekort, vaak met wat overlengte.
- Aan de kopse kanten kunnen droogtescheurtjes voorkomen. Houd bij het berekenen van de lengte altijd rekening met minimaal 10 cm zaagverlies extra.
- Een correcte montage is van groot belang. Goede ventilatie, voldoende regelwerk en de juiste bevestiging zijn daarbij vereist. Bij elk product is een montagehandleiding in pdf-formaat beschikbaar.
- Zoals alle houtsoorten zal [specie] verweren bij gebruik buitenshuis. Alle materialen die worden blootgesteld aan de elementen degraderen door een reeks van chemische, biologische en fysieke processen. Het oppervlak van hout wordt aangetast door een combinatie van UV-licht, schimmels, algen, gisten en verontreiniging. [specie] vormt hierop geen uitzondering en de aanvankelijke lichte kleur van het ongecoate [specie] kan ervoor zorgen dat jonge schimmels en vlekken meer opvallen dan op andere houtsoorten, alvorens het hout verder vergrijsst.

Bovendien kunnen externe invloeden, zoals transport, opslag, weersomstandigheden en houtbewerking, de kenmerkende spanningen/ defecten in het hout blootleggen. Gezien de sortering en de externe invloeden adviseren we om 10% extra te bestellen. Bestel bij minder dan 10 stuks ten minste 1 stuk extra.

