

Produktblatt

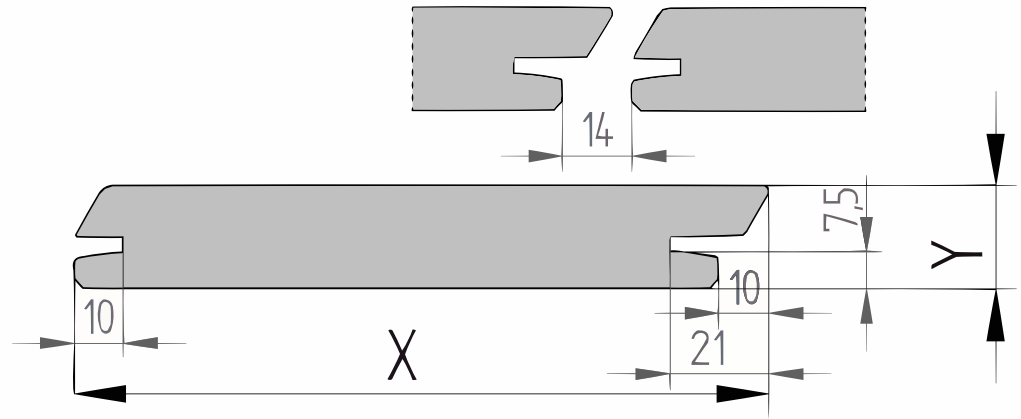
Ipé

B-fix Rhombus (BFX720)

21x143mm [↗](#)

X 143mm ±3%

Y 21mm ±3%



Ipé

Ipé, eines der härtesten, stärksten, stabilsten und langlebigsten Hölzer aus dem Amazonasgebiet. Es ist eine harte, schwere und verschleißfeste Holzart von sehr hoher Qualität. Es hat eine ausgezeichnete Resistenz gegen holzerstörende Pilze und sehr gute technische Eigenschaften.

Ipé ist sehr widerstandsfähig gegen Pilzbefall und Termiten. Deshalb kann es auch ohne besondere Schutzmaßnahmen über einen längeren Zeitraum verwendet werden. Ipé eignet sich perfekt für Außenanwendungen wie Fassadenverkleidungen, Wandverkleidungen und Terrassendielen. Darüber hinaus wird es auch im Hafengebäude für tragende Teile mit hoher mechanischer Beanspruchung sowie für Brückenbau, Docks, Lärm- und Sichtschutzwände, Zäune, Pferdeställe, Säurebehälter und für extrem belastbare Böden verwendet.

Neben Padouk und Cumaru gehört Ipé zu den Hölzern mit einem geringen Schwindungs- und Ausdehnungskoeffizienten. Das bedeutet, dass Ipé im Vergleich zu anderen Harthölzern relativ wenig schwindet und sich ausdehnt und daher wenig reißt. Ipé ist formstabil und eignet sich daher auch hervorragend als Teich- oder Schwimmbadumrandung. In Farbe und Struktur ist Ipé ein überwiegend homogenes Holz. Die Holzart hat eine feine Struktur. Ipé hat eine solide warme braune Farbe mit einem grünlichen Farbton. Ipé wird daher auch Greenheart genannt.

Vorteile

- extrem hart, stark und langlebig
- dimensionale Stabilität und geringer Schrumpf- und Ausdehnungskoeffizient
- Dauerhaftigkeitsklasse 1
- Einzigartige Luxusoptik
- Hervorragend für luxuriöse Außenböden und andere hochwertige Außenprojekte.

[specie] Außenparkett B-Fix Rhombus

Diese Diele wird an den Seiten mit einem B-Fix Profil versehen. Mit Hilfe von speziellen Edelstahlclips wird dieses Profil nahezu unsichtbar befestigt, sodass eine gleichmäßige Terrasse oder Fassade entsteht. Ein Anleitungsfilm kann auf der Webseite von B-Fix angesehen werden.

Nachhaltigkeit:

Dieses Produkt entspricht der europäischen Holzverordnung – 995/2010. Diese europäische Verordnung verbietet die Vermarktung von illegal geschlagenem Holz. Die Verantwortlichen, die das Produkt erstmals auf dem europäischen Markt in Verkehr bringen, haben die Sorgfaltspflicht nachzuweisen, dass das Produkt nicht illegal geerntet oder gehandelt wurde.

Humidity



Generiert 13-03-2025

Produkt anzeigen

The [specie] labeled as AD (Air Dried) has been freshly sawn and is stacked in a semi-open storage space. As the [specie] remains in storage for a longer duration, the wood becomes drier. The drying process occurs from the outer side toward the core. Due to this drying process, the wood contracts, resulting in characteristic drying cracks. It is typical for the [specie] to shrink when applied in a 'dry' state. Particularly with smaller dimensions at the ends, there is also a higher likelihood of deformation. AD [specie] is not suitable for gluing or applications that require permanent dimensional stability.

Qualität

Dieses Produkt ist nach der FAS (Firsts and Seconds) Klassifizierung eingestuft, die gebräuchlichste Klassifizierung für [specie]. In dieser Klassifizierung sind mindestens 83,3% des Holzes frei von Fehlern, obwohl kleine Holzunregelmäßigkeiten im verbleibenden Teil auftreten können. Für eine vollständig fehlerfreie Verarbeitung wird empfohlen, dieses Produkt wild zu verlegen.

- Beim Hobeln behält sich die Produktion das Recht vor, bis zu 3-4% von der Nenngröße abzuweichen, um ein schönes, gerades und dimensionsstabiles Produkt zu erhalten. Die Bretter werden auf einer sichtbaren Seite sortiert; die Rückseite kann Hit&Mis, Hobelfehler und/oder Walzenabdrücke enthalten.
- Wir liefern das Holz in Handelslänge. Das bedeutet: Es ist nicht rechtwinklig gesägt und nicht auf Länge gekürzt, oft mit etwas Überlänge.
- An den Enden können Trocknungsrisse auftreten. Berücksichtigen Sie bei der Bestimmung der Länge immer mindestens 10 cm Sägverlust zusätzlich.
- Eine korrekte Montage ist entscheidend. Gute Belüftung, ausreichendes Regelwerk und die richtige Befestigung sind dabei erforderlich. Eine Montageanleitung im PDF-Format steht für jedes Produkt zur Verfügung.

Darüber hinaus können externe Einflüsse wie Transport, Lagerung, Wetterbedingungen und Holzbearbeitung die charakteristischen Spannungen/Defekte im Holz aufdecken. Angesichts der Sortierung und der externen Einflüsse empfehlen wir, zusätzlich 10% zu bestellen (für Bestellungen < 10 Stück mindestens ein zusätzliches Stückzahl).

