

Produktblatt

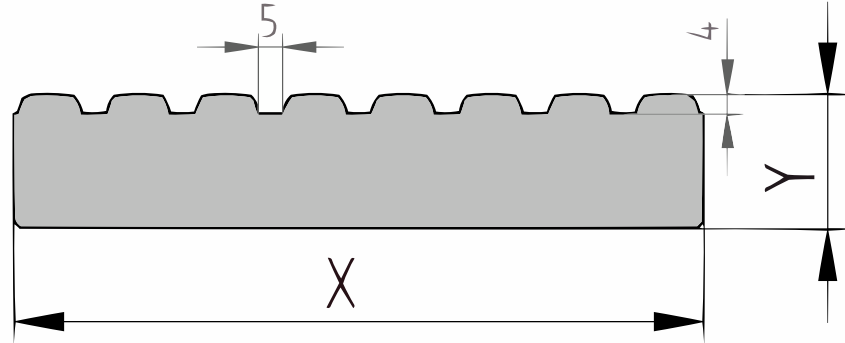
Angelim Vermelho

Terrassendiele 7 Rillen (P121)

45x140mm [↗](#)

X 140mm ±3%

Y 45mm ±3%



Angelim Vermelho

Angelim Vermelho ist eine Holzart aus Südamerika und hat eine orangebraune bis dunkelbraune Farbe. Das Holz ist sehr hart und sehr langlebig. Zu schnelles Trocknen und kleinere Abmessungen können zu Rissen und Verformungen führen. Angelim Vermelho wird hauptsächlich für schwere strukturelle Belastungen und für direkten Bodenkontakt verwendet. Diese Holzart besticht durch ihre technischen Eigenschaften wie enorme Härte, Verschleißfestigkeit und sehr hohe Strapazierfähigkeit.

Aufgrund der sehr hohen Strapazierfähigkeit lässt sich Angelim Vermelho hervorragend für Anwendungen im Außenbereich, zB im Wasserbau bzw Brückenbau, Fahrzeugbau, Verschalungen und Schleusentore. Es wird auch für Lärmschutzwände, Ställe und Pfosten verwendet. Angelim Vermelho neigt zum Verbluten. Dies kann zu Flecken auf darunterliegenden Arbeiten führen.

Angelim Vermelho ist eine strukturell homogene Holzart mit einer extrem hohen Dichte. Charakteristisch für diese Holzart sind dunkle Linien parallel zu den Jahresringen. Das frische Holz hat einen unangenehmen Geruch. Dieser Geruch verfliegt nach einiger Zeit.

Vorteile

- Sehr starkes und verschleißfestes Holz
- Für extrem hohe Belastungen geeignet
- Dauerhaftigkeitsklasse 1
- Schöne homogene Optik
- Sehr gut geeignet für direkten Boden- oder Wasserkontakt und schwere Konstruktionen

[specie] Terrassendielen mit 7 Rillen

Dieses Profil ist 4-seitig gehobelt, wobei die Sichtseite 7 Rillen hat. Dieses Profil findet häufig Verwendung als Terrassendiele oder als Brückenbelag. Die Kanten sind der Länge nach leicht abgerundet, um ein Absplittern zu verhindern.

Zertifizierung

Dieses Produkt ist FSC 100% zertifiziert. Die Herkunft von FSC®-Holz erfüllt weltweite Standards für nachhaltige Waldbewirtschaftung. Ein FSC-zertifizierter Wald bleibt auch ein Wald. Es werden nur Bäume gefällt, auf die der Wald verzichten kann. Wir sind Lieferant von FSC®-Holz mit der Kennzeichen FSC®-C114682.

Feuchtigkeit

Das [specie] mit der Bezeichnung AD (Air Dried) wurde kürzlich gesägt und befindet sich gestapelt in einem halboffenen Lagerraum. Je länger das [specie]



Generiert 03-07-2024

[Produkt anzeigen](#)

im Lager liegt, desto trockener wird das Holz. Der Trocknungsprozess erfolgt von außen nach innen. Durch diesen Trocknungsprozess schrumpft das Holz, was zu charakteristischen Trocknungsrissen führt. Es ist typisch, dass das [specie] schrumpft, wenn es im 'trockenen' Zustand verwendet wird. Insbesondere bei kleineren Kopfmaßen besteht auch eine höhere Wahrscheinlichkeit von Verformungen. AD [specie] eignet sich nicht für das Verkleben oder Anwendungen, die eine dauerhafte Maßhaltigkeit erfordern.

Qualität

Dieses Produkt ist nach der FAS (Firsts and Seconds) Klassifizierung eingestuft, die gebräuchlichste Klassifizierung für [specie]. In dieser Klassifizierung sind mindestens 83,3% des Holzes frei von Fehlern, obwohl kleine Holzunregelmäßigkeiten im verbleibenden Teil auftreten können. Für eine vollständig fehlerfreie Verarbeitung wird empfohlen, dieses Produkt wild zu verlegen.

- Beim Hobeln behält sich die Produktion das Recht vor, bis zu 3-4% von der Nenngröße abzuweichen, um ein schönes, gerades und dimensionsstabiles Produkt zu erhalten. Die Bretter werden auf einer sichtbaren Seite sortiert; die Rückseite kann Hit&Mis, Hobelfehler und/oder Walzenabdrücke enthalten.
- Wir liefern das Holz in Handelslänge. Das bedeutet: Es ist nicht rechtwinklig gesägt und nicht auf Länge gekürzt, oft mit etwas Überlänge.
- An den Enden können Trocknungsrissen auftreten. Berücksichtigen Sie bei der Bestimmung der Länge immer mindestens 10 cm Sägverlust zusätzlich.
- Eine korrekte Montage ist entscheidend. Gute Belüftung, ausreichendes Regelwerk und die richtige Befestigung sind dabei erforderlich. Eine Montageanleitung im PDF-Format steht für jedes Produkt zur Verfügung.

Darüber hinaus können externe Einflüsse wie Transport, Lagerung, Wetterbedingungen und Holzbearbeitung die charakteristischen Spannungen/Defekte im Holz aufdecken. Angesichts der Sortierung und der externe Einflüsse empfehlen wir, zusätzlich 10% zu bestellen (für Bestellungen < 10 Stück mindestens ein zusätzliches Stückzahl).

