

Produktblatt

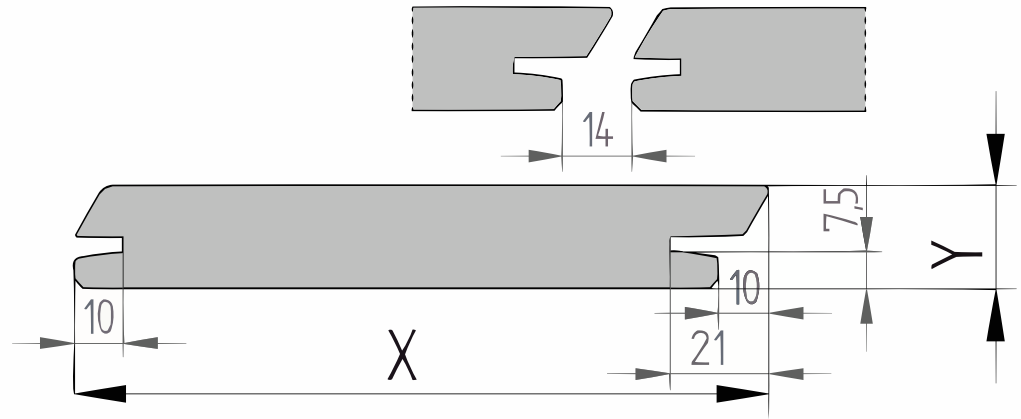
Padouk

B-fix Rhombus (BFX720)

21x70mm [↗](#)

X 70mm ±3%

Y 21mm ±3%



Padouk

Padouk stammt aus Afrika und ist ein sehr langlebiges und außergewöhnlich stabiles Holz. Es hat wenig Wirkung und ist relativ einfach zu bearbeiten. Diese Holzart hat eine tiefrote Farbe und verwittert schließlich in einem schönen Silbergrau. Padouk-Verkleidungen sind sehr beliebt. Darüber hinaus eignet sich die Holzart auch hervorragend für Terrassendielen, Tore und andere hochwertige Anwendungen wie Zimmererarbeiten im Außenbereich.

Aufgrund der besonderen Farbgebung und der guten Holzeigenschaften ist Padouk vielseitig einsetzbar. Beispielsweise ist es als Giebel oder Wandverkleidung für ein Haus, eine Veranda oder einen Wohnbereich im Freien beliebt. Darüber hinaus wird es häufig als Belag, Zaun oder Tor verwendet. Eine Allround-Holzart, die durch ihre hohe natürliche Dauerhaftigkeit sehr interessant ist. Das Holz ist verschleißfest und feuchtigkeitsbeständig.

Die Farbe von Padouk ist purpurrot bis rotbraun und verblasst langsam zu silbergrau. Die Poren sind groß und verteilen sich über die Dielen und Balken. Die Holzmaserungen sind sehr fein, aber aufgrund der regelmäßigen Struktur gut erkennbar. Gelegentlich kann es zu glänzenden Streifen im Holz kommen. Padouk hat einen leichten Duft nach Vanille, besonders wahrnehmbar wenn es frisch gesägt ist.

Vorteile

- Starkes und langlebiges Holz
- sehr stabil, hat geringe Wirkung
- Dauerhaftigkeitsklasse 1-2
- Leicht zu verarbeiten
- Sehr gut geeignet für Fassadenverkleidungen, Wandverkleidungen, Terrassendielen und andere hochwertige Zimmererarbeiten

[specie] Außenparkett B-Fix Rhombus

Diese Diele wird an den Seiten mit einem B-Fix Profil versehen. Mit Hilfe von speziellen Edelstahlclips wird dieses Profil nahezu unsichtbar befestigt, sodass eine gleichmäßige Terrasse oder Fassade entsteht. Ein Anleitungsfilm kann auf der Webseite von B-Fix angesehen werden.

Nachhaltigkeit:

Dieses Produkt entspricht der europäischen Holzverordnung – 995/2010. Diese europäische Verordnung verbietet die Vermarktung von illegal geschlagenem Holz. Die Verantwortlichen, die das Produkt erstmals auf dem europäischen Markt in Verkehr bringen, haben die Sorgfaltspflicht nachzuweisen, dass das Produkt nicht illegal geerntet oder gehandelt wurde.

Humidity



The [specie] labeled as AD (Air Dried) has been freshly sawn and is stacked in a semi-open storage space. As the [specie] remains in storage for a longer duration, the wood becomes drier. The drying process occurs from the outer side toward the core. Due to this drying process, the wood contracts, resulting in characteristic drying cracks. It is typical for the [specie] to shrink when applied in a 'dry' state. Particularly with smaller dimensions at the ends, there is also a higher likelihood of deformation. AD [specie] is not suitable for gluing or applications that require permanent dimensional stability.

Qualität

Dieses Produkt ist nach der FAS (Firsts and Seconds) Klassifizierung eingestuft, die gebräuchlichste Klassifizierung für [specie]. In dieser Klassifizierung sind mindestens 83,3% des Holzes frei von Fehlern, obwohl kleine Holzunregelmäßigkeiten im verbleibenden Teil auftreten können. Für eine vollständig fehlerfreie Verarbeitung wird empfohlen, dieses Produkt wild zu verlegen.

- Beim Hobeln behält sich die Produktion das Recht vor, bis zu 3-4% von der Nenngröße abzuweichen, um ein schönes, gerades und dimensionsstabiles Produkt zu erhalten. Die Bretter werden auf einer sichtbaren Seite sortiert; die Rückseite kann Hit&Mis, Hobelfehler und/oder Walzenabdrücke enthalten.
- Wir liefern das Holz in Handelslänge. Das bedeutet: Es ist nicht rechtwinklig gesägt und nicht auf Länge gekürzt, oft mit etwas Überlänge.
- An den Enden können Trocknungsrisssen auftreten. Berücksichtigen Sie bei der Bestimmung der Länge immer mindestens 10 cm Sägverlust zusätzlich.
- Eine korrekte Montage ist entscheidend. Gute Belüftung, ausreichendes Regelwerk und die richtige Befestigung sind dabei erforderlich. Eine Montageanleitung im PDF-Format steht für jedes Produkt zur Verfügung.

Darüber hinaus können externe Einflüsse wie Transport, Lagerung, Wetterbedingungen und Holzbearbeitung die charakteristischen Spannungen/Defekte im Holz aufdecken. Angesichts der Sortierung und der externe Einflüsse empfehlen wir, zusätzlich 10% zu bestellen (für Bestellungen < 10 Stück mindestens ein zusätzliches Stückzahl).

