

Produktblatt

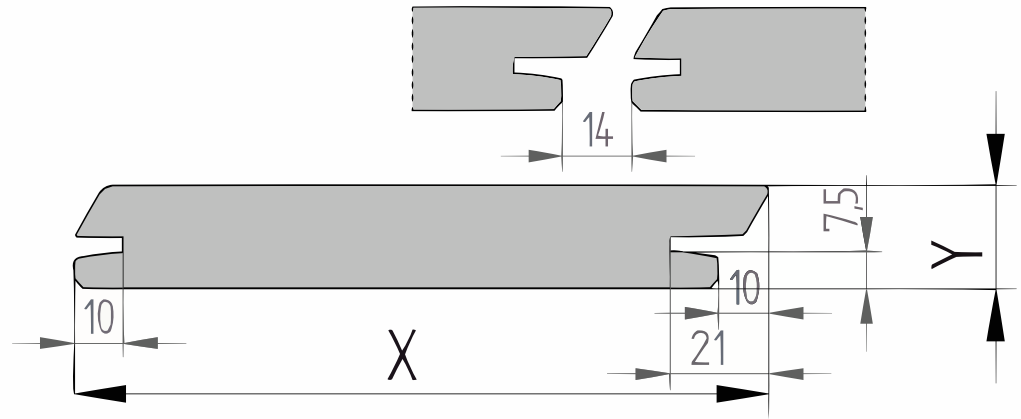
Louro Preto

B-fix Rhombus (BFX720)

21x70mm 

X 70mm $\pm 3\%$

Y 21mm $\pm 3\%$



Louro Preto

Louro Preto ist unter Architekten bekannt und wird als Fassadenverkleidung verwendet (nicht empfohlen als Terrassendielen). Es hat die Dauerhaltbarkeitsklasse 1 und eine hervorragende Standfestigkeit. Es ist ein sehr schönes dekoratives Holz mit einer goldgelben bis bräunlichen Farbe. Louro Preto ist einfach zu verarbeiten und kann sehr gut unbehandelt verwendet werden.

Ob Sie eine Holzart für Wandverkleidungen oder Fassadenverkleidungen suchen: Louro Preto ist geeignet. Es ist eine elegante Holzart mit einem einzigartigen, warmen Farbton. An einer Wand oder Fassade angebracht, hat es ein einzigartiges Aussehen. Diese Holzart hat eine Art wachsartige Substanz in der Holzstruktur, die die Wasseraufnahme begrenzt.

Louro Preto hat normalerweise eine regelmäßige Struktur, kann aber manchmal etwas verwirrt sein. Das Holz ist ziemlich fettig und das erklärt einige der guten Eigenschaften. Zurückgetrocknetes Louro Preto hat eine sehr gute Beständigkeit gegen Pilzbefall und ist einigermaßen formstabil. Mit der Zeit bekommt das Holz eine schöne graue Farbe.

Vorteile

- Harte und starke Holzart
- Dekoratives Holz mit warmer Ausstrahlung
- Haltbarkeitsklasse 1
- Sehr gut geeignet als Fassadenparkett zur Wandverkleidung oder Fassadenverkleidung

[specie] Außenparkett B-Fix Rhombus

Diese Diele wird an den Seiten mit einem B-Fix Profil versehen. Mit Hilfe von speziellen Edelstahlclips wird dieses Profil nahezu unsichtbar befestigt, sodass eine gleichmäßige Terrasse oder Fassade entsteht. Ein Anleitungsfilm kann auf der Webseite von B-Fix angesehen werden.

Nachhaltigkeit:

Dieses Produkt entspricht der europäischen Holzverordnung – 995/2010. Diese europäische Verordnung verbietet die Vermarktung von illegal geschlagenem Holz. Die Verantwortlichen, die das Produkt erstmals auf dem europäischen Markt in Verkehr bringen, haben die Sorgfaltspflicht nachzuweisen, dass das Produkt nicht illegal geerntet oder gehandelt wurde.

KD 18-20% Feuchtigkeit

Dieses Produkt wird maschinell getrocknet (kiln dried) bis zu einem Feuchtigkeitsgehalt, der für den Außenbereich im deutschem Klima geeignet ist. Bei Lieferung hat das Produkt eine mehr oder weniger endgültige Form und wird, sofern die Verarbeitungsrichtlinien korrekt befolgt werden,



Generiert 16-10-2024

Produkt anzeigen

hauptsächlich schrumpfen oder sich ausdehnen, abhängig von den Wetterbedingungen. Trockenes und warmes Wetter führt zu einer Schrumpfung des Holzes, während nasses Wetter zu einer Ausdehnung des Holzes führt.

Qualität

Dieses Produkt ist nach der FAS (Firsts and Seconds) Klassifizierung eingestuft, die gebräuchlichste Klassifizierung für [specie]. In dieser Klassifizierung sind mindestens 83,3% des Holzes frei von Fehlern, obwohl kleine Holzunregelmäßigkeiten im verbleibenden Teil auftreten können. Für eine vollständig fehlerfreie Verarbeitung wird empfohlen, dieses Produkt wild zu verlegen.

- Beim Hobeln behält sich die Produktion das Recht vor, bis zu 3-4% von der Nenngröße abzuweichen, um ein schönes, gerades und dimensionsstabiles Produkt zu erhalten. Die Bretter werden auf einer sichtbaren Seite sortiert; die Rückseite kann Hit&Mis, Hobelfehler und/oder Walzenabdrücke enthalten.
- Wir liefern das Holz in Handelslänge. Das bedeutet: Es ist nicht rechtwinklig gesägt und nicht auf Länge gekürzt, oft mit etwas Überlänge.
- An den Enden können Trocknungsrisssen auftreten. Berücksichtigen Sie bei der Bestimmung der Länge immer mindestens 10 cm Sägverlust zusätzlich.
- Eine korrekte Montage ist entscheidend. Gute Belüftung, ausreichendes Regelwerk und die richtige Befestigung sind dabei erforderlich. Eine Montageanleitung im PDF-Format steht für jedes Produkt zur Verfügung.

Darüber hinaus können externe Einflüsse wie Transport, Lagerung, Wetterbedingungen und Holzbearbeitung die charakteristischen Spannungen/Defekte im Holz aufdecken. Angesichts der Sortierung und der externe Einflüsse empfehlen wir, zusätzlich 10% zu bestellen (für Bestellungen < 10 Stück mindestens ein zusätzliches Stückzahl).

