

# Produktblatt

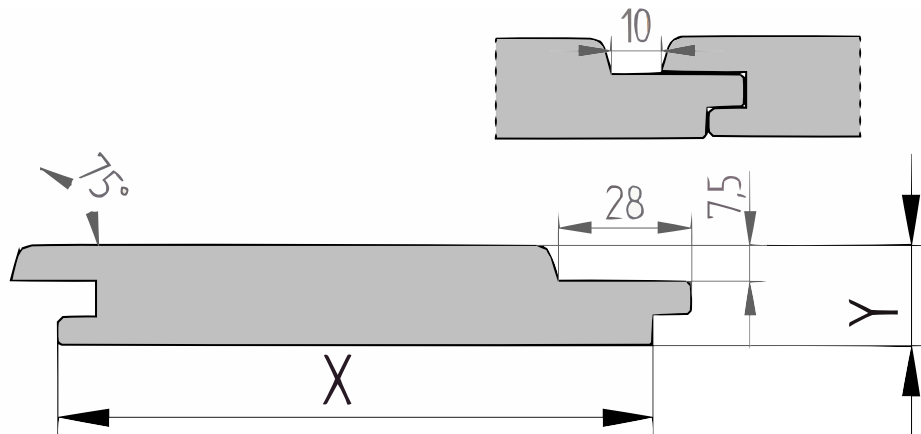
Thermo fichte

## Channelsiding (P185)

21x175mm [↗](#)

X 175mm ±3%

Y 21mm ±3%



## Thermo Fichte

Thermo Fichte/ Kiefer ist eine beliebte Wahl auf dem Holzmarkt. Sie sehen dies immer mehr als Fassadenverkleidung oder Wandverkleidung. Kiefer stammt aus Europa oder Nordasien und ist traditionell eine bekannte Weichholzart. Es gibt viele verschiedene Gründe, warum dieses Holz nach der Modifikation so beliebt ist, aber vor allem die Haltbarkeit, die relativ günstige Anschaffung und die einfache Montage sind ausschlaggebend weniger Wirkung, es ist härter und das Gewicht ist geringer. Die Modifikation macht das Holz auch dunkler und weniger flexibel. Thermo Fichte wird aus einer schnell nachwachsenden Holzart hergestellt, die die Entwaldung reduziert. Eine ökologisch verantwortungsvolle Wahl. Es ist eine gute Alternative zu tropischen Harthölzern mit einer niedrigen Dauerhaftigkeitsklasse von 1-2. Die ursprüngliche gelbbraune Farbe wird im Laufe der Jahre von Natur aus grau.

Diese Holzart hat ein lebhaftes Muster und viele Äste. Dies verleiht der Kiefer ein rustikales Aussehen.

### Vorteile

- Die Formstabilität ist groß, es gibt keine oder nur geringe Auswirkungen des Holzes
- Perfekt für Fassadenverkleidungen
- Dauerhaftigkeitsklasse 1-2
- Warme Optik des Holzes
- Umweltfreundliche Alternative zu tropischem Hartholz

Hinweis: Durch die Wärmebehandlung geht die strukturelle Festigkeit des Holzes verloren. Dies macht die Thermo Fichte beispielsweise anfällig für Transportschäden und Risse. Wir empfehlen daher immer 10 % Holz zu Ihrer Bestellung hinzuzufügen. Auf diese Weise können Sie sicher sein, dass Sie genügend Material zum Arbeiten haben.

## [specie] Channelsiding Stülpchalung

Dieses Profil wird an den Längsseiten asymmetrisch mit Nut und Feder versehen, dadurch kann dieses Profil überlappend montiert werden und es entsteht eine breite Fuge auf der Sichtseite. Es wird hauptsächlich zur Verkleidung von Fassaden verwendet und kann sowohl horizontal als auch vertikal montiert werden. Achten Sie bei der vertikalen Montage auf eine Ausrichtung nach rechts oder links, um zu verhindern, dass die Wetterseite das Regenwasser nicht in die Nut drückt.

## Nachhaltigkeit:

Dieses Produkt entspricht der europäischen Holzverordnung – 995/2010. Diese europäische Verordnung verbietet die Vermarktung von illegal geschlagenem Holz. Die Verantwortlichen, die das Produkt erstmals auf dem europäischen Markt in Verkehr bringen, haben die Sorgfaltspflicht nachzuweisen, dass das Produkt nicht illegal geerntet oder gehandelt wurde.



Generiert 31-08-2024

[Produkt anzeigen](#)

## Thermisch modifiziertes Holz

Durch eine thermische Wärmebehandlung wird das Holz unter Sauerstoffausschluss mit Dampf auf 200 Grad erhitzt. Es werden keine chemischen Substanzen verwendet, was den Prozess umweltfreundlich macht. Diese Behandlung verändert die Zellstruktur des Holzes. Dadurch hat das [specie] eine geringere Feuchtigkeitsaufnahme und erhält eine stabile Qualität. Der reduzierte Feuchtigkeitsgehalt macht das Holz resistenter gegen Pilze und Holzfäule und weniger attraktiv für Insekten. Zudem wird das Holz leichter, was die Verarbeitung erleichtert. Die Behandlung minimiert auch die natürliche Bewegung des [specie].

## S/F Sortierung

Dieses Produkt ist S/F sortiert. Dies bedeutet eine sortierte Sägeschnittanordnung, bei der die niedrigste Klasse (sexta) ausgesondert ist. Diese Sortierung ist die gängigste für europäisches Nadelholz.

- Beim Hobeln behält sich die Produktion das Recht vor, bis zu 3-4% von der Nenngröße abzuweichen, um ein schönes, gerades und dimensionsstabiles Produkt zu erhalten. Die Bretter werden auf einer sichtbaren Seite sortiert; die Rückseite kann Hit&Mis, Hobelfehler und/oder Walzenabdrücke enthalten.
- Wir liefern das Holz in Handelslänge. Das bedeutet: Es ist nicht rechtwinklig gesägt und nicht auf Länge gekürzt, oft mit etwas Überlänge.
- An den Enden können Trocknungsrisschen auftreten. Berücksichtigen Sie bei der Bestimmung der Länge immer mindestens 10 cm Sägverlust zusätzlich.
- Eine korrekte Montage ist entscheidend. Gute Belüftung, ausreichendes Regelwerk und die richtige Befestigung sind dabei erforderlich. Eine Montageanleitung im PDF-Format steht für jedes Produkt zur Verfügung.

Externe Einflüsse wie Transport, Lagerung, Wetterbedingungen und Holzbearbeitung die charakteristischen Spannungen/Defekte im Holz aufdecken. Angesichts der Sortierung und der externe Einflüsse empfehlen wir, zusätzlich 10% zu bestellen (für Bestellungen <10 Stück mindestens ein zusätzliches Stückzahl)

