

Produktblatt

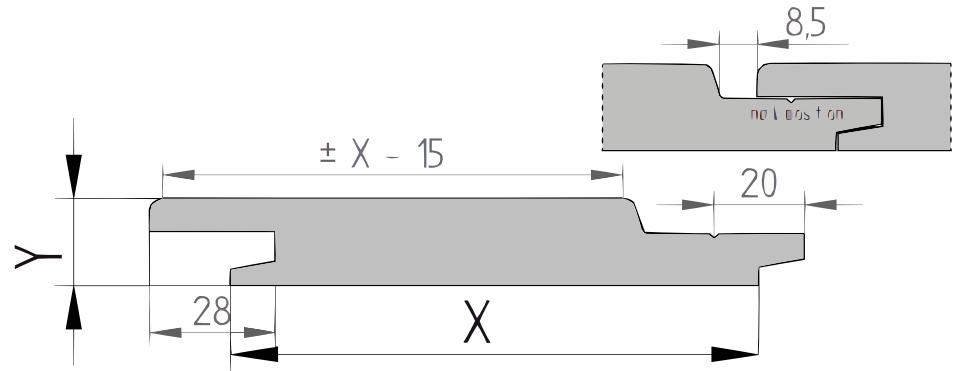
Eiche

Einzelrhombus (P144A)

21x115mm [↗](#)

X 115mm ±3%

Y 21mm ±3%



Eiche

Eichenholz von GevenHolz stammt aus Europa und eignet sich hervorragend als Bauholz, Dachdecker und als Fassaden- oder Wandverkleidung. Das Holz ist hart und langlebig und gilt als gute Alternative zu tropischem Hartholz. Eichenholz hat eine warme Farbe und ein zeitloses Aussehen.

Eichenholz ist sehr widerstandsfähig gegen Umwelteinflüsse. Deshalb ist es auch ideal für den Außenbereich geeignet. Es eignet sich nämlich hervorragend für Bauholz, Dachschalung und als Fassaden- oder Wandverkleidung. Das rustikale Aussehen macht das Holz sehr beliebt bei Menschen, die einem Projekt Wärme verleihen möchten. Da es sich um eine harte und starke Holzart handelt, wird Eiche oft im Außenbereich für ein Dach, einen Schuppen oder ein Gartentor verwendet.

Eichenholz ist eine gute nachhaltige Alternative zu Hartholz. Charakteristisch für das Holz sind die Quasten und Äste. Das sind raue und dunkelbraune Stellen, wo früher ein Ast am Baum war. Unter Witterungseinflüssen verfärbt sich das Holz. Es ist möglich, dass sich durch die Inhaltsstoffe des Holzes schwarze Streifen bilden. Irgendwann altert das Holz.

Vorteile

- Hartes und hochwertiges Holz
- Einfach mit verschiedenen Stilrichtungen kombinierbar
- Haltbarkeitsklasse 2
- Natürliches und warmes Aussehen
- Einfache Verarbeitung

[specie] Einzelrhombus

Das Einzelrhombus Profil ist ein geschlossenes und überlappendes Profil, erscheint aber wie eine offene Fassadenverkleidung mit Rhombusleisten. Dieses Profil eignet sich sehr gut zur horizontalen Montage an Fassaden. Die Verschraubung wird durch die Nut verdeckt.

Nachhaltigkeit:

Dieses Produkt entspricht der europäischen Holzverordnung – 995/2010. Diese europäische Verordnung verbietet die Vermarktung von illegal geschlagenem Holz. Die Verantwortlichen, die das Produkt erstmals auf dem europäischen Markt in Verkehr bringen, haben die Sorgfaltspflicht nachzuweisen, dass das Produkt nicht illegal geerntet oder gehandelt wurde.

KD 8-12% Feuchtigkeit



QF3-4X Sortierung

Dieses Produkt ist nach QF3-4X sortiert. Dies ist eine rustikale Sortierung für Eichendielen. Erlaubt sind:

- gesunder Splint begrenzt auf ein Drittel der Dielenbreite
- offene Äste bis maximal einem Viertel der Dielenbreite
- Gesunde Äste bis maximal 40mm Durchmesser
- Oberflächenrisse
- Beim Hobeln behält sich die Produktion das Recht vor, bis zu 3-4% von der Nenngröße abzuweichen, um ein schönes, gerades und dimensionsstabiles Produkt zu erhalten. Die Bretter werden auf einer sichtbaren Seite sortiert; die Rückseite kann lokale Hobelfehler und/oder Walzenabdrücke enthalten.
 - Wir liefern das Holz in Handelslänge. Das bedeutet: Es ist nicht rechtwinklig gesägt und nicht auf Länge gekürzt, oft mit etwas Überlänge.
 - An den Enden können Trocknungsrisse auftreten. Berücksichtigen Sie bei der Bestimmung der Länge immer mindestens 10 cm Sägverlust zusätzlich.
 - Eine korrekte Montage ist entscheidend. Gute Belüftung, ausreichendes Regelwerk und die richtige Befestigung sind dabei erforderlich. Eine Montageanleitung im PDF-Format steht für jedes Produkt zur Verfügung.
 - Darüber hinaus können externe Einflüsse wie Transport, Lagerung, Wetterbedingungen und Holzbearbeitung die charakteristischen Spannungen/Defekte im Holz aufdecken. Angesichts der Sortierung und der externen Einflüsse empfehlen wir, zusätzlich 10% zu bestellen (für Bestellungen <10 Stück mindestens ein zusätzliches Stückzahl).

Bovendien kunnen externe invloeden, zoals transport, opslag, weersomstandigheden en houtbewerking, de kenmerkende spanningen/ defecten in het hout blootleggen. Gezien de sortering en de externe invloeden adviseren we om 10% extra te bestellen. Bestel bij minder dan 10 stuks ten minste 1 stuk extra.

