

# Produktblatt

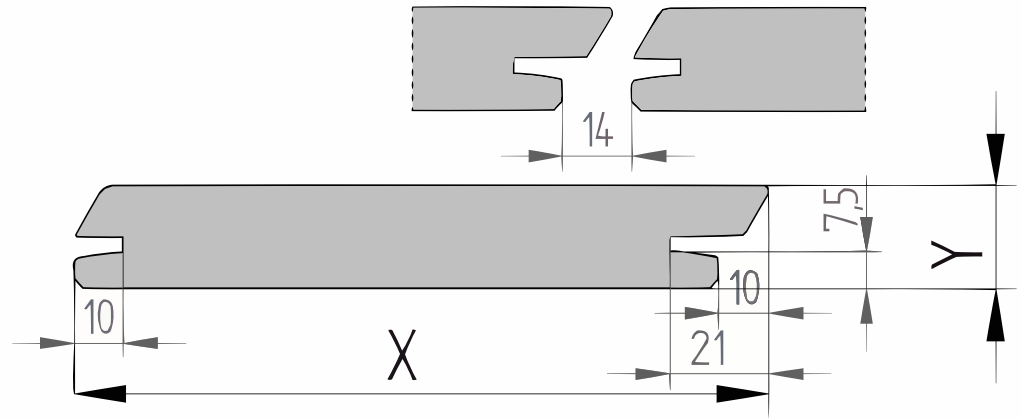
Thermo Fichte

**B-fix Rhombus (BFX720)**

**21x135mm** [↗](#)

**X** 135mm ±3%

**Y** 21mm ±3%



## Thermisch gemodificeerd Vuren

Thermisch gemodificeerd Vuren is een populaire keuze op de houtmarkt. Je ziet dit steeds vaker als gevelbekleding of wandbekleding. Vuren is afkomstig uit Europa of Noord-Azië en is van oudsher een bekende naaldhoutsoort. Er zijn veel verschillende redenen waarom dit hout na modificatie zo populair is, maar vooral de duurzaamheid, de relatief voordelige aanschaf en het montagegemak zijn doorslaggevend.

Door het thermisch behandelen van Vuren heeft het hout minder werking, is het harder en is het gewicht lager. Tevens is door de modificatie het hout donkerder en minder buigzaam. Thermisch gemodificeerd Vuren wordt gemaakt van een snelgroeiende houtsoort, waardoor ontbossing teruggedrongen wordt. Een ecologisch verantwoorde keuze. Het is een goed alternatief voor tropische hardhoutsoorten met een hoge duurzaamheidsklasse van 1-2. De originele geelbruine kleur zal door de jaren heen op een natuurlijke manier vergrijzen.

Deze bekende houtsoort heeft een drukke vlamme tekening en veel noesten. Vuren heeft hierdoor een rustieke uitstraling.

### Voordelen

- Vormstabiliteit is groot, er is weinig tot geen werking van het hout
- Perfect voor gevelbekleding
- Duurzaamheidsklasse 1-2
- Warme uitstraling van het hout
- Milieuvriendelijk alternatief voor tropisch hardhout

Let op: Door de warmtebehandeling verdwijnt deels de constructieve sterkte van het hout. Daardoor is het Thermo Vuren kwetsbaarder voor bijvoorbeeld transport gerelateerde beschadigingen en scheuren. Wij adviseren daarom altijd 10% hout aan je bestelling toe te voegen. Op deze manier ben je er zeker van dat je genoeg materiaal hebt om mee te werken.

## [specie] Außenparkett B-Fix Rhombus

Diese Diele wird an den Seiten mit einem B-Fix Profil versehen. Mit Hilfe von speziellen Edelstahlclips wird dieses Profil nahezu unsichtbar befestigt, sodass eine gleichmäßige Terrasse oder Fassade entsteht. Ein Anleitungsfilm kann auf der Webseite von B-Fix angesehen werden.

### Nachhaltigkeit:

Dieses Produkt entspricht der europäischen Holzverordnung – 995/2010. Diese europäische Verordnung verbietet die Vermarktung von illegal geschlagenem Holz. Die Verantwortlichen, die das Produkt erstmals auf dem europäischen Markt in Verkehr bringen, haben die Sorgfaltspflicht nachzuweisen, dass das Produkt nicht illegal geerntet oder gehandelt wurde.



Generiert 05-02-2025

Produkt anzeigen

## Thermisch modificiertes Holz

Durch eine thermische Wärmebehandlung wird das Holz unter Sauerstoffausschluss mit Dampf auf 200 Grad erhitzt. Es werden keine chemischen Substanzen verwendet, was den Prozess umweltfreundlich macht. Diese Behandlung verändert die Zellstruktur des Holzes. Dadurch hat das [specie] eine geringere Feuchtigkeitsaufnahme und erhält eine stabile Qualität. Der reduzierte Feuchtigkeitsgehalt macht das Holz resistenter gegen Pilze und Holzfäule und weniger attraktiv für Insekten. Zudem wird das Holz leichter, was die Verarbeitung erleichtert. Die Behandlung minimiert auch die natürliche Bewegung des [specie].

## S/F Sortering

Dit product is S/F gesorteerd. Dit betekent een zaag vallende sortering waarbij de laagste klasse (sexta) uit gesorteerd is. Deze sortering is de meest gebruikelijke voor Europees naaldhout.

- Bij schaaftwerk behoudt de productie zich het recht voor om maximaal 3-4% van de kopmaat af te wijken, om een mooi, recht en maatvast product te kunnen schaven. De planken worden gesorteerd op één zijde; de achterzijde kan Hit&Mis, schaaftfoutjes en/of walsafdrukken bevatten.
- Wij leveren het hout op handelslengte. Dat betekent: niet haaks gezaagd en niet op lengte afgekort, vaak met wat overlengte.
- Aan de kopsen kanten kunnen droogtescheurtjes voorkomen. Houd bij het berekenen van de lengte altijd rekening met minimaal 10 cm zaagverlies extra.
- Een correcte montage is van groot belang. Goede ventilatie, voldoende regelwerk en de juiste bevestiging zijn daarbij vereist. Bij elk product is een montagehandleiding in pdf-formaat beschikbaar.

Externe invloeden, zoals transport, opslag, weersomstandigheden en houtbewerking, kunnen de kenmerkende spanningen/ defecten in het hout blootleggen. Gezien de sortering en de externe invloeden adviseren we om 10% extra te bestellen. Bestel bij minder dan 10 stuks ten minste 1 stuk extra.

