

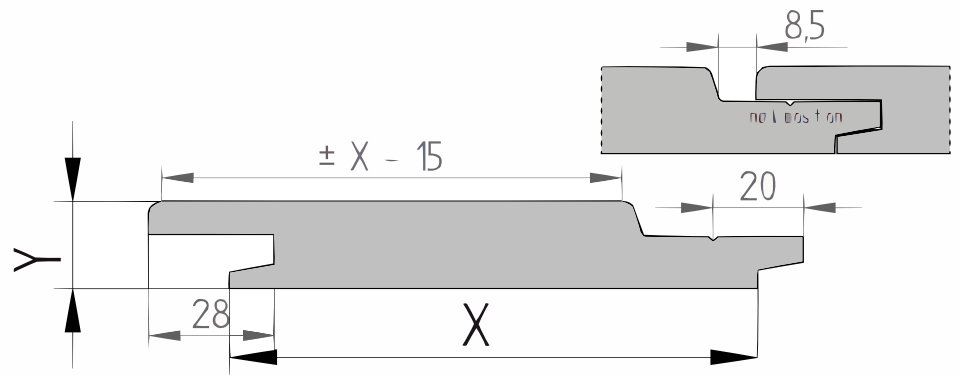
# Produktblatt

## Garapa Einzelrhombus (P144A.21)

21x115mm [↗](#)

X 115mm ±3%

Y 21mm ±3%



### Garapa

Garapa is a hardwood species originating from the forests of Brazil. It is a sustainable wood species that is highly resistant to extreme weather conditions and has an attractive appearance. The wood has golden tones and is suitable for multiple applications. It is a versatile material that can be used for various purposes.

Garapa is a wood species suitable for almost any outdoor project. It is very popular for use as decking or decking boards. This is mainly due to the resistance, stability, and appearance of the material. The wood species has similar properties to Bangkirai but has a more playful appearance and a darker hue.

Garapa has a beautiful pattern with a fairly straight grain. A medium texture and a light gloss over the wood are characteristic of this species. Knots, structure, and color variation are common.

### Advantages

- Stable wood species
- Playful appearance
- Durability class 2
- Low tendency to warp
- Highly suitable for decking

### [specie] Einzelrhombus

Das Einzelrhombus Profil ist ein geschlossenes und überlappendes Profil, erscheint aber wie eine offene Fassadenverkleidung mit Rhombusleisten. Dieses Profil eignet sich sehr gut zur horizontalen Montage an Fassaden. Die Verschraubung wird durch die Nut verdeckt.

### Nachhaltigkeit:

Dieses Produkt entspricht der europäischen Holzverordnung – 995/2010. Diese europäische Verordnung verbietet die Vermarktung von illegal geschlagenem Holz. Die Verantwortlichen, die das Produkt erstmals auf dem europäischen Markt in Verkehr bringen, haben die Sorgfaltspflicht nachzuweisen, dass das Produkt nicht illegal geerntet oder gehandelt wurde.

### KD 18-20% Vochtigheid

Dit product wordt machinaal gedroogd (kiln dried) tot een vochtigheidspercentage dat geschikt is voor buitengebruik in het Nederlandse klimaat. Bij



levering heeft het product een min of meer 'uitgewerkte' vorm en zal het, mits de verwerkingsvoorschriften correct worden gevolgd, voornamelijk krimpen of uitzetten, afhankelijk van de weersomstandigheden. Droog en warm weer leiden tot krimp van het hout, terwijl nat weer leidt tot uitzetting van het hout.

## Qualität

Dieses Produkt ist nach der FAS (Firsts and Seconds) Klassifizierung eingestuft, die gebräuchlichste Klassifizierung für [specie]. In dieser Klassifizierung sind mindestens 83,3% des Holzes frei von Fehlern, obwohl kleine Holzunregelmäßigkeiten im verbleibenden Teil auftreten können. Für eine vollständig fehlerfreie Verarbeitung wird empfohlen, dieses Produkt wild zu verlegen.

- Beim Hobeln behält sich die Produktion das Recht vor, bis zu 3-4% von der Nenngröße abzuweichen, um ein schönes, gerades und dimensionsstabiles Produkt zu erhalten. Die Bretter werden auf einer sichtbaren Seite sortiert; die Rückseite kann Hit&Mis, Hobelfehler und/oder Walzenabdrücke enthalten.
- Wir liefern das Holz in Handelslänge. Das bedeutet: Es ist nicht rechtwinklig gesägt und nicht auf Länge gekürzt, oft mit etwas Überlänge.
- An den Enden können Trocknungsrisssen auftreten. Berücksichtigen Sie bei der Bestimmung der Länge immer mindestens 10 cm Sägverlust zusätzlich.
- Eine korrekte Montage ist entscheidend. Gute Belüftung, ausreichendes Regelwerk und die richtige Befestigung sind dabei erforderlich. Eine Montageanleitung im PDF-Format steht für jedes Produkt zur Verfügung.

Darüber hinaus können externe Einflüsse wie Transport, Lagerung, Wetterbedingungen und Holzbearbeitung die charakteristischen Spannungen/Defekte im Holz aufdecken. Angesichts der Sortierung und der externe Einflüsse empfehlen wir, zusätzlich 10% zu bestellen (für Bestellungen < 10 Stück mindestens ein zusätzliches Stückzahl).

