

Produktblatt

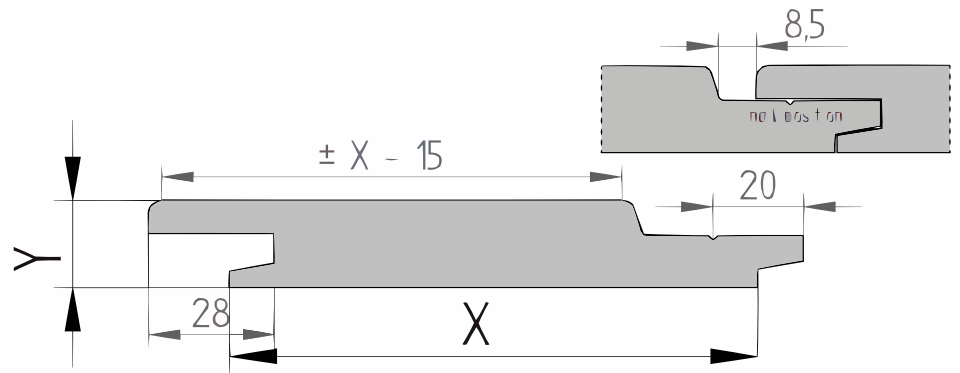
Padouk

Einzelrhombus (P144A)

21x92mm [↗](#)

X 92mm ±3%

Y 21mm ±3%



Padouk

Padouk stammt aus Afrika und ist ein sehr langlebiges und außergewöhnlich stabiles Holz. Es hat wenig Wirtung und ist relativ einfach zu bearbeiten. Diese Holzart hat eine tiefrote Farbe und verwittert schließlich in einem schönen Silbergrau. Padouk-Verkleidungen sind sehr beliebt. Darüber hinaus eignet sich die Holzart auch hervorragend für Terrassendielen, Tore und andere hochwertige Anwendungen wie Zimmererarbeiten im Außenbereich.

Aufgrund der besonderen Farbgebung und der guten Holzeigenschaften ist Padouk vielseitig einsetzbar. Beispielsweise ist es als Giebel oder Wandverkleidung für ein Haus, eine Veranda oder einen Wohnbereich im Freien beliebt. Darüber hinaus wird es häufig als Belag, Zaun oder Tor verwendet. Eine Allround-Holzart, die durch ihre hohe natürliche Dauerhaftigkeit sehr interessant ist. Das Holz ist verschleißfest und feuchtigkeitsbeständig.

Die Farbe von Padouk ist purpurrot bis rotbraun und verblasst langsam zu silbergrau. Die Poren sind groß und verteilen sich über die Dielen und Balken. Die Holzmaserungen sind sehr fein, aber aufgrund der regelmäßigen Struktur gut erkennbar. Gelegentlich kann es zu glänzenden Streifen im Holz kommen. Padouk hat einen leichten Duft nach Vanille, besonders wahrnehmbar wenn es frisch gesägt ist.

Vorteile

- Starkes und langlebiges Holz
- sehr stabil, hat geringe Wirtung
- Dauerhaftigkeitsklasse 1-2
- Leicht zu verarbeiten
- Sehr gut geeignet für Fassadenverkleidungen, Wandverkleidungen, Terrassendielen und andere hochwertige Zimmererarbeiten

[specie] Einzelrhombus

Das Einzelrhombus Profil ist ein geschlossenes und überlappendes Profil, erscheint aber wie eine offene Fassadenverkleidung mit Rhombusleisten. Dieses Profil eignet sich sehr gut zur horizontalen Montage an Fassaden. Die Verschraubung wird durch die Nut verdeckt.

Humidity

The [specie] labeled as AD (Air Dried) has been freshly sawn and is stacked in a semi-open storage space. As the [specie] remains in storage for a longer duration, the wood becomes drier. The drying process occurs from the outer side toward the core. Due to this drying process, the wood contracts, resulting in characteristic drying cracks. It is typical for the [specie] to shrink when applied in a 'dry' state. Particularly with smaller dimensions at the ends, there is also a higher likelihood of deformation. AD [specie] is not suitable for gluing or applications that require permanent dimensional stability.



Qualität

Dieses Produkt ist nach der FAS (Firsts and Seconds) Klassifizierung eingestuft, die gebräuchlichste Klassifizierung für [specie]. In dieser Klassifizierung sind mindestens 83,3% des Holzes frei von Fehlern, obwohl kleine Holzunregelmäßigkeiten im verbleibenden Teil auftreten können. Für eine vollständig fehlerfreie Verarbeitung wird empfohlen, dieses Produkt wild zu verlegen.

- Beim Hobeln behält sich die Produktion das Recht vor, bis zu 3-4% von der Nenngröße abzuweichen, um ein schönes, gerades und dimensionsstabiles Produkt zu erhalten. Die Bretter werden auf einer sichtbaren Seite sortiert; die Rückseite kann Hit&Mis, Hobelfehler und/oder Walzenabdrücke enthalten.
- Wir liefern das Holz in Handelslänge. Das bedeutet: Es ist nicht rechtwinklig gesägt und nicht auf Länge gekürzt, oft mit etwas Überlänge.
- An den Enden können Trocknungsrissen auftreten. Berücksichtigen Sie bei der Bestimmung der Länge immer mindestens 10 cm Sägverlust zusätzlich.
- Eine korrekte Montage ist entscheidend. Gute Belüftung, ausreichendes Regelwerk und die richtige Befestigung sind dabei erforderlich. Eine Montageanleitung im PDF-Format steht für jedes Produkt zur Verfügung.

Darüber hinaus können externe Einflüsse wie Transport, Lagerung, Wetterbedingungen und Holzbearbeitung die charakteristischen Spannungen/Defekte im Holz aufdecken. Angesichts der Sortierung und der externe Einflüsse empfehlen wir, zusätzlich 10% zu bestellen (für Bestellungen < 10 Stück mindestens ein zusätzliches Stückzahl).

