

Produktblatt

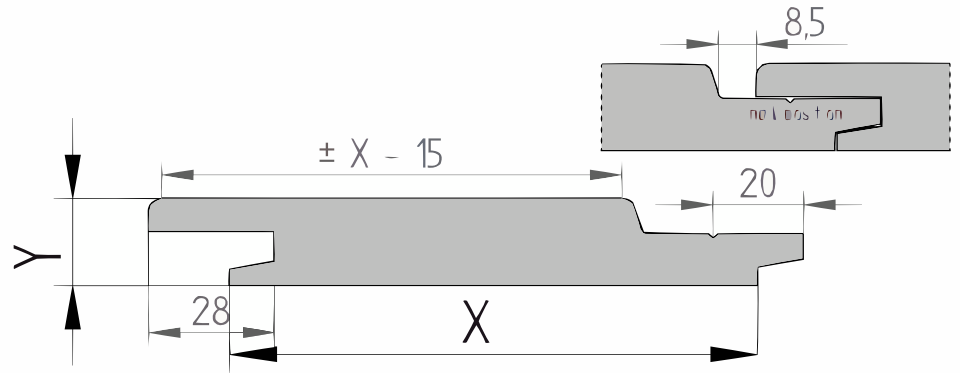
Thermo Esche

Einzelrhombus (P144A)

21x115mm [↗](#)

X 115mm ±3%

Y 21mm ±3%



Thermo Esche

Esche ist ein gelbbraunes Holz aus Europa. Es ist ein Holz, das aus einem gemäßigten Klima stammt und in verantwortungsvoll bewirtschafteten Wäldern geerntet wird. Aufgrund des lokalen Anbaubereichs hat die Verwendung von Esche einen geringeren ökologischen Fußabdruck im Vergleich zu tropischen Harthölzern.

Während der thermischen Modifizierung nimmt das Esche eine warme braune Farbe an (honigbraun bis espresso). Thermo Esche vergraut im Laufe der Jahre, genau wie jede andere Holzart. Die Haltbarkeit wird dadurch nicht beeinträchtigt. Die Klasse dieser thermisch modifizierten Holzart ist Dauerhaftigkeitsklasse 1-2. Aufgrund seiner hervorragenden Eigenschaften eignet sich Thermo Esche für Anwendungen wie Fassaden- und Wandverkleidungen, Gartenhäuser, Terrassen und Tore. Dies liegt zum Teil an der Formbeständigkeit des Holzes und seiner hervorragenden Beständigkeit gegenüber verschiedenen Witterungsbedingungen.

Das Holz hat selten eine quersäuerige Maserung und ist hauptsächlich gerade. Farbunterschiede sind ein natürliches Merkmal dieses Holzes, wenn es thermisch modifiziert wurde. Diese Farbunterschiede sind teilweise auf die Struktur, aber auch auf die unterschiedlichen Herkunftsorte zurückzuführen.

Vorteile

- Geringe Feuchtigkeitsaufnahme und begrenzte Wirkung des Holzes
- Hohe Strapazierfähigkeit, Stabilität und gute Isolationseigenschaften
- Sehr gut für den Außenbereich geeignet
- Robuste, nostalgische und stilvolle Erscheinung
- Umweltfreundliche Alternative bis tropischem Hartholz

Hinweis: Die Strukturfestigkeit des Holzes geht durch die Wärmebehandlung verloren. Das Thermo Esche ist daher anfällig für beispielsweise Transportschäden und Risse. Aufgrund dieser Schwachstelle empfehlen wir, Ihrer Bestellung mindestens 10 % Holz hinzuzufügen. Auf diese Weise können Sie sicher sein, dass Sie genügend Material zum Arbeiten haben.

[specie] Einzelrhombus

Das Einzelrhombus Profil ist ein geschlossenes und überlappendes Profil, erscheint aber wie eine offene Fassadenverkleidung mit Rhombusleisten. Dieses Profil eignet sich sehr gut zur horizontalen Montage an Fassaden. Die Verschraubung wird durch die Nut verdeckt.

Nachhaltigkeit:



Generiert 14-03-2025

Produkt anzeigen

Dieses Produkt entspricht der europäischen Holzverordnung – 995/2010. Diese europäische Verordnung verbietet die Vermarktung von illegal geschlagenem Holz. Die Verantwortlichen, die das Produkt erstmals auf dem europäischen Markt in Verkehr bringen, haben die Sorgfaltspflicht nachzuweisen, dass das Produkt nicht illegal geerntet oder gehandelt wurde.

Thermisch modifiziertes Holz

Durch eine thermische Wärmebehandlung wird das Holz unter Sauerstoffausschluss mit Dampf auf 200 Grad erhitzt. Es werden keine chemischen Substanzen verwendet, was den Prozess umweltfreundlich macht. Diese Behandlung verändert die Zellstruktur des Holzes. Dadurch hat das [specie] eine geringere Feuchtigkeitsaufnahme und erhält eine stabile Qualität. Der reduzierte Feuchtigkeitsgehalt macht das Holz resistenter gegen Pilze und Holzfäule und weniger attraktiv für Insekten. Zudem wird das Holz leichter, was die Verarbeitung erleichtert. Die Behandlung minimiert auch die natürliche Bewegung des [specie].

Qualität

Dieses Produkt ist nach der FAS (Firsts and Seconds) Klassifizierung eingestuft, die gebräuchlichste Klassifizierung für [specie]. In dieser Klassifizierung sind mindestens 83,3% des Holzes frei von Fehlern, obwohl kleine Holzunregelmäßigkeiten im verbleibenden Teil auftreten können. Für eine vollständig fehlerfreie Verarbeitung wird empfohlen, dieses Produkt wild zu verlegen.

- Beim Hobeln behält sich die Produktion das Recht vor, bis zu 3-4% von der Nenngröße abzuweichen, um ein schönes, gerades und dimensionsstabiles Produkt zu erhalten. Die Bretter werden auf einer sichtbaren Seite sortiert; die Rückseite kann Hit&Mis, Hobelfehler und/oder Walzenabdrücke enthalten.
- Wir liefern das Holz in Handelslänge. Das bedeutet: Es ist nicht rechtwinklig gesägt und nicht auf Länge gekürzt, oft mit etwas Überlänge.
- An den Enden können Trocknungsrisssen auftreten. Berücksichtigen Sie bei der Bestimmung der Länge immer mindestens 10 cm Sägverlust zusätzlich.
- Eine korrekte Montage ist entscheidend. Gute Belüftung, ausreichendes Regelwerk und die richtige Befestigung sind dabei erforderlich. Eine Montageanleitung im PDF-Format steht für jedes Produkt zur Verfügung.

Darüber hinaus können externe Einflüsse wie Transport, Lagerung, Wetterbedingungen und Holzbearbeitung die charakteristischen Spannungen/Defekte im Holz aufdecken. Angesichts der Sortierung und der externe Einflüsse empfehlen wir, zusätzlich 10% zu bestellen (für Bestellungen < 10 Stück mindestens ein zusätzliches Stückzahl).

