

Produktblatt

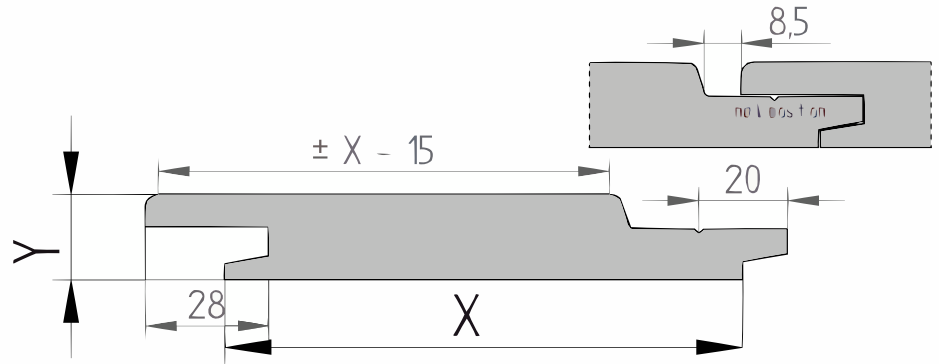
Thermo Abachi (Ayous)

Einzelrhombus (P145.21)

21x115mm [↗](#)

X 115mm ±3%

Y 21mm ±3%



Thermo Abachi

Abachi ist eine Holzart, die aus Westafrika stammt. Diese Holzart wird auch Ayous genannt. Dieses Holz stammt aus verantwortungsvoll bewirtschafteten Wäldern. Da Abachi eine schnell wachsende Holzart ist, ist es eine ökologisch verantwortungsvolle Wahl. Thermo Abachi ist ein wunderbares Material für Fassadenverkleidungen mit guter Dämmwirkung.

Thermal Abachi hat aufgrund seiner Herkunft ein weiches, unaufdringliches Holzbild, das praktisch keine Äste aufweist. Da Abachi eine offene Zellstruktur hat, eignet es sich sehr gut zur thermischen Modifizierung. Dabei wird das Holz auf 215 Grad Celsius erhitzt, wodurch die Dauerhaftigkeitsklasse auf Klasse 1-2 angehoben wird. Dadurch ist Thermo Abachi über viele Jahre sehr stabil und wartungsfrei mit einem schönen Gräuton.

Thermo Abachi wird hauptsächlich als Fassadenverkleidung verwendet. Es ist daher eine schöne Alternative zu einem günstigeren Preis. Die einheitliche warme Farbe und die langen Linien der Maserung verleihen dem Holz ein modernes und elegantes Aussehen.

Vorteile

- Wenig bis keine Äste, modernes und elegantes Aussehen
- Formstabilität ist super, Holz beeinflusst kaum oder gar nicht
- Dauerhaftigkeitsklasse 1-2
- Geringe Dichte, dadurch leichter zu verarbeiten
- Gute Dämmwirkung durch geringen Wert von 0,09 W/mK

Hinweis: Die Strukturfestigkeit des Holzes geht durch die Wärmebehandlung verloren. Das Thermo Abachi ist daher anfällig für beispielsweise Transportschäden und Risse. Aufgrund dieser Schwachstelle empfehlen wir, Ihrer Bestellung mindestens 10 % Holz hinzuzufügen. Auf diese Weise können Sie sicher sein, dass Sie genügend Material zum Arbeiten haben.

[specie] Einzelrhombus

Das Einzelrhombus Profil ist ein geschlossenes und überlappendes Profil, erscheint aber wie eine offene Fassadenverkleidung mit Rhombusleisten. Dieses Profil eignet sich sehr gut zur horizontalen Montage an Fassaden. Die Verschraubung wird durch die Nut verdeckt.

Nachhaltigkeit:

Dieses Produkt entspricht der europäischen Holzverordnung – 995/2010. Diese europäische Verordnung verbietet die Vermarktung von illegal geschlagenem Holz. Die Verantwortlichen, die das Produkt erstmals auf dem europäischen Markt in Verkehr bringen, haben die Sorgfaltspflicht nachzuweisen, dass das Produkt nicht illegal geerntet oder gehandelt wurde.



Generiert 26-05-2024

[Produkt anzeigen](#)

Thermisch modifiziertes Holz

Durch eine thermische Wärmebehandlung wird das Holz unter Sauerstoffausschluss mit Dampf auf 200 Grad erhitzt. Es werden keine chemischen Substanzen verwendet, was den Prozess umweltfreundlich macht. Diese Behandlung verändert die Zellstruktur des Holzes. Dadurch hat das [specie] eine geringere Feuchtigkeitsaufnahme und erhält eine stabile Qualität. Der reduzierte Feuchtigkeitsgehalt macht das Holz resistenter gegen Pilze und Holzfäule und weniger attraktiv für Insekten. Zudem wird das Holz leichter, was die Verarbeitung erleichtert. Die Behandlung minimiert auch die natürliche Bewegung des [specie].

Qualität

Dieses Produkt ist nach der FAS (Firsts and Seconds) Klassifizierung eingestuft, die gebräuchlichste Klassifizierung für [specie]. In dieser Klassifizierung sind mindestens 83,3% des Holzes frei von Fehlern, obwohl kleine Holzunregelmäßigkeiten im verbleibenden Teil auftreten können. Für eine vollständig fehlerfreie Verarbeitung wird empfohlen, dieses Produkt wild zu verlegen.

- Beim Hobeln behält sich die Produktion das Recht vor, bis zu 3-4% von der Nenngröße abzuweichen, um ein schönes, gerades und dimensionsstabiles Produkt zu erhalten. Die Bretter werden auf einer sichtbaren Seite sortiert; die Rückseite kann Hit&Mis, Hobelfehler und/oder Walzenabdrücke enthalten.
- Wir liefern das Holz in Handelslänge. Das bedeutet: Es ist nicht rechtwinklig gesägt und nicht auf Länge gekürzt, oft mit etwas Überlänge.
- An den Enden können Trocknungsrisschen auftreten. Berücksichtigen Sie bei der Bestimmung der Länge immer mindestens 10 cm Sägverlust zusätzlich.
- Eine korrekte Montage ist entscheidend. Gute Belüftung, ausreichendes Regelwerk und die richtige Befestigung sind dabei erforderlich. Eine Montageanleitung im PDF-Format steht für jedes Produkt zur Verfügung.

Darüber hinaus können externe Einflüsse wie Transport, Lagerung, Wetterbedingungen und Holzbearbeitung die charakteristischen Spannungen/Defekte im Holz aufdecken. Angesichts der Sortierung und der externe Einflüsse empfehlen wir, zusätzlich 10% zu bestellen (für Bestellungen < 10 Stück mindestens ein zusätzliches Stückzahl).

