

# Produktblatt

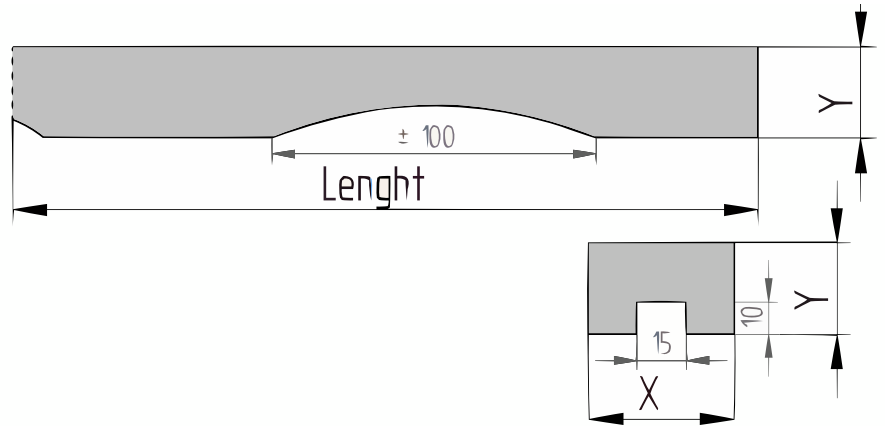
Impragniertes Fichte

## Belüftungsprofil (P152)

28x45mm [↗](#)

X 45mm ±3%

Y 28mm ±3%



## Fichte

Das Verbreitungsgebiet der Fichte erstreckt sich von ganz Mitteleuropa bis nach Nordasien. Im Verhältnis zum relativ geringen Gewicht weist das Holz gute Festigkeits- und Elastizitätseigenschaften auf. Deshalb ist Holz in unseren Breitengraden das am häufigsten verwendete Konstruktionsholz.

Fichtenholz ist eine der bekanntesten und am häufigsten verwendeten Nadelholzarten. Fichte wird häufig als Bau- und Nutzholz verwendet. Balken, Bohlen, Latten und Schienen aus Fichtenholz werden zum Beispiel im Holzrahmenbau oder als Basis einer Dachkonstruktion verwendet. Das Holz ist leicht, einfach zu verarbeiten und günstig in der Anschaffung. Das macht diese Holzart attraktiv für Ihre Arbeiten im und ums Haus.

Das Holz ist langfaserig und hat eine gelbe Farbe mit deutlich erkennbaren Jahresringen. Die Maserung der Fichte ist gerade. Fichte ist ein Weichholz mit einer starken, gleichmäßigen Struktur.

## Vorteile

- Erschwinglich
- Helle und natürliche Farbe
- Dauerhaftigkeitsklasse 4
- Viele Anwendungen
- Leicht zu verarbeiten

## [specie] Belüftungsprofil

Dieses Profil dient zur Hinterlüftung der Holzfassade. Bei richtiger Montage kann mit dieser Unterkonstruktion Feuchtigkeitsstau und somit Schimmelbildung verhindert werden. Das Belüftungsprofil ist nicht für den direkten Bodenkontakt geeignet.

## Nachhaltigkeit:

Dieses Produkt entspricht der europäischen Holzverordnung – 995/2010. Diese europäische Verordnung verbietet die Vermarktung von illegal geschlagenem Holz. Die Verantwortlichen, die das Produkt erstmals auf dem europäischen Markt in Verkehr bringen, haben die Sorgfaltspflicht nachzuweisen, dass das Produkt nicht illegal geerntet oder gehandelt wurde.

## KD 18-20% Vochtigheid

Dit product wordt machinaal gedroogd (kiln dried) tot een vochtigheidspercentage dat geschikt is voor buitengebruik in het Nederlandse klimaat. Bij levering heeft het product een min of meer 'uitgewerkte' vorm en zal het, mits de verwerkingsvoorschriften correct worden gevolgd, voornamelijk krimpen of uitzetten, afhankelijk van de weersomstandigheden. Droog en warm weer leiden tot krimp van het hout, terwijl nat weer leidt tot



Generiert 22-02-2025

Produkt anzeigen

uitzetting van het hout.

## S/F Sortering

Dit product is S/F gesorteerd. Dit betekent een zaag vallende sortering waarbij de laagste klasse (sexta) uit gesorteerd is. Deze sortering is de meest gebruikelijke voor Europees naaldhout.

- Bij schaaferk behoudt de productie zich het recht voor om maximaal 3-4% van de kopmaat af te wijken, om een mooi, recht en maatvast product te kunnen schaven. De planken worden gesorteerd op één zichtsijde; de achterzijde kan Hit&Mis, schaaferfoutjes en/of walsafdrukken bevatten.
- Wij leveren het hout op handelslengte. Dat betekent: niet haaks gezaagd en niet op lengte afgekort, vaak met wat overlengte.
- Aan de kopse kanten kunnen droogtescheurtjes voorkomen. Houd bij het berekenen van de lengte altijd rekening met minimaal 10 cm zaagverlies extra.
- Een correcte montage is van groot belang. Goede ventilatie, voldoende regelwerk en de juiste bevestiging zijn daarbij vereist. Bij elk product is een montagehandleiding in pdf-formaat beschikbaar.

Externe invloeden, zoals transport, opslag, weersomstandigheden en houtbewerking, kunnen de kenmerkende spanningen/ defecten in het hout blootleggen. Gezien de sortering en de externe invloeden adviseren we om 10% extra te bestellen. Bestel bij minder dan 10 stuks ten minste 1 stuk extra.

