

# Produktblatt

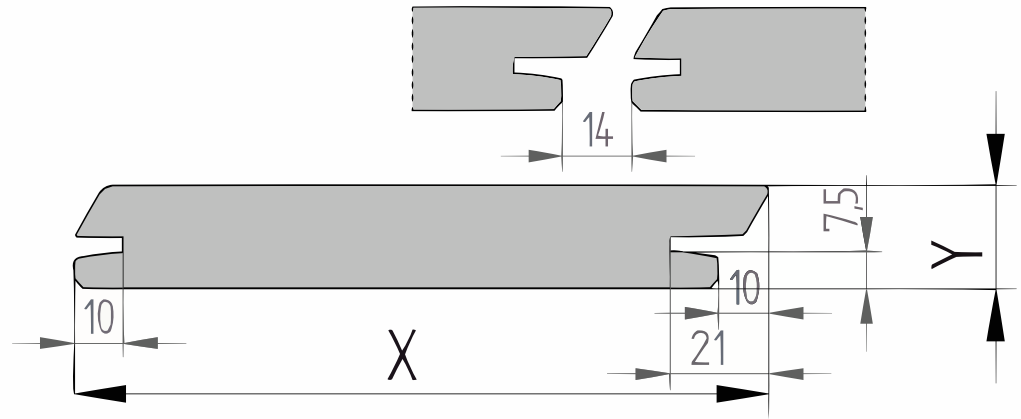
Thermo Limba

**B-fix Rhombus (BFX720)**

**21x70mm** [↗](#)

**X** 70mm ±3%

**Y** 21mm ±3%



## Thermisch gemodificeerd Fraké

Fraké (noir) is een geelgrijze tot bruine houtsoort afkomstig uit West-Afrika. Het is een van de snelst groeiende loofhoutsoorten in de wereld en het wordt gekapt in verantwoord beheerde bossen. Doordat dit hout tot in de kern thermisch wordt gemodificeerd en de levensduur hiermee wordt verlengd is het een ecologisch verantwoorde keuze.

Met het thermisch behandelen van Fraké wordt het hout niet alleen duurzamer, maar ook stabiel en minder zwaar. Met als resultaat dat de duurzaamheid naar klasse 1-2 gaat in plaats van de standaard 3-4 klasse waarin Fraké zich zonder modificatie bevindt. Thermisch gemodificeerd Fraké is een onderhoudsarme houtsoort die prachtig verkleurt naar een grijs tint met mooie nuances in kleur tussen onderlinge planken.

De vlammende en levendige tekeningen van Fraké lijken erg veel op dat van Eiken, vandaar de benaming Afrikaans Eiken. Het hout heeft soms krijstrepn, hars-aftekeningen en/of enkele pinholes; dit geeft het hout een karakteristiek uiterlijk. Door deze uitstraling en het lichte gewicht is thermisch gemodificeerd Fraké zeer geschikt als duurzame wandbekleding en gevelbekleding.

### Voordelen

- Vormstabiliteit is groot, er is weinig tot geen werking van het hout
- Zeer geschikt voor gevel- en wandbekleding
- Duurzaamheidsklasse 1-2
- Robuuste, nostalgische en stijlvolle uitstraling
- Lage thermische geleiding, perfect als thermische isolatie

Let op: Door de warmtebehandeling verdwijnt deels de constructieve sterkte van het hout. Daardoor is het Thermo Fraké kwetsbaarder voor bijvoorbeeld transport gerelateerde beschadigingen en scheuren. Wij adviseren daarom altijd 10% hout aan je bestelling toe te voegen. Op deze manier ben je er zeker van dat je genoeg materiaal hebt om mee te werken.

### [specie] Außenparkett B-Fix Rhombus

Diese Diele wird an den Seiten mit einem B-Fix Profil versehen. Mit Hilfe von speziellen Edelstahlclips wird dieses Profil nahezu unsichtbar befestigt, sodass eine gleichmäßige Terrasse oder Fassade entsteht. Ein Anleitungsfilm kann auf der Webseite von B-Fix angesehen werden.

### Nachhaltigkeit:

Dieses Produkt entspricht der europäischen Holzverordnung – 995/2010. Diese europäische Verordnung verbietet die Vermarktung von illegal geschlagenem Holz. Die Verantwortlichen, die das Produkt erstmals auf dem europäischen Markt in Verkehr bringen, haben die Sorgfaltspflicht



Generiert 05-02-2025

Produkt anzeigen

nachzuweisen, dass das Produkt nicht illegal geerntet oder gehandelt wurde.

## Thermisch modifiziertes Holz

Durch eine thermische Wärmebehandlung wird das Holz unter Sauerstoffausschluss mit Dampf auf 200 Grad erhitzt. Es werden keine chemischen Substanzen verwendet, was den Prozess umweltfreundlich macht. Diese Behandlung verändert die Zellstruktur des Holzes. Dadurch hat das [specie] eine geringere Feuchtigkeitsaufnahme und erhält eine stabile Qualität. Der reduzierte Feuchtigkeitsgehalt macht das Holz resistenter gegen Pilze und Holzfäule und weniger attraktiv für Insekten. Zudem wird das Holz leichter, was die Verarbeitung erleichtert. Die Behandlung minimiert auch die natürliche Bewegung des [specie].

## Qualität

Dieses Produkt ist nach der FAS (Firsts and Seconds) Klassifizierung eingestuft, die gebräuchlichste Klassifizierung für [specie]. In dieser Klassifizierung sind mindestens 83,3% des Holzes frei von Fehlern, obwohl kleine Holzunregelmäßigkeiten im verbleibenden Teil auftreten können. Für eine vollständig fehlerfreie Verarbeitung wird empfohlen, dieses Produkt wild zu verlegen.

- Beim Hobeln behält sich die Produktion das Recht vor, bis zu 3-4% von der Nenngröße abzuweichen, um ein schönes, gerades und dimensionsstabiles Produkt zu erhalten. Die Bretter werden auf einer sichtbaren Seite sortiert; die Rückseite kann Hit&Mis, Hobelfehler und/oder Walzenabdrücke enthalten.
- Wir liefern das Holz in Handelslänge. Das bedeutet: Es ist nicht rechtwinklig gesägt und nicht auf Länge gekürzt, oft mit etwas Überlänge.
- An den Enden können Trocknungsrissen auftreten. Berücksichtigen Sie bei der Bestimmung der Länge immer mindestens 10 cm Säggverlust zusätzlich.
- Eine korrekte Montage ist entscheidend. Gute Belüftung, ausreichendes Regelwerk und die richtige Befestigung sind dabei erforderlich. Eine Montageanleitung im PDF-Format steht für jedes Produkt zur Verfügung.

Darüber hinaus können externe Einflüsse wie Transport, Lagerung, Wetterbedingungen und Holzbearbeitung die charakteristischen Spannungen/Defekte im Holz aufdecken. Angesichts der Sortierung und der externe Einflüsse empfehlen wir, zusätzlich 10% zu bestellen (für Bestellungen < 10 Stück mindestens ein zusätzliches Stückzahl).

