

Produktblatt

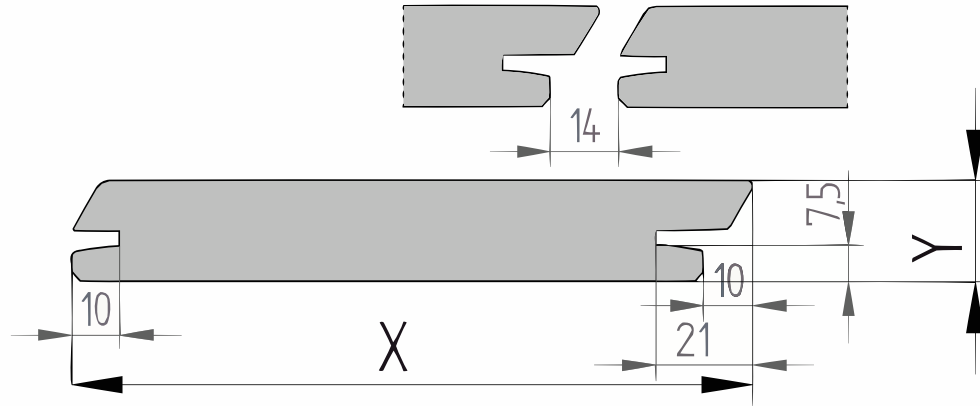
Thermo Limba

B-fix Rhombus (BFX720)

21x90mm [↗](#)

X 90mm ±3%

Y 21mm ±3%



Thermo Fraké

Fraké ist ein gelbgraues bis braunes Holz aus Westafrika. Es ist eines der am schnellsten wachsenden Harthölzer der Welt und wird in verantwortungsvoll bewirtschafteten Wäldern geerntet. Da dieses Holz auch thermisch modifiziert wird, ist es eine ökologisch verantwortungsvolle Wahl.

Durch die thermische Behandlung von Fraké ist das Holz nicht nur langlebiger, sondern auch stabiler und weniger schwer. Infolgedessen geht die Haltbarkeit in die Klasse 1-2 anstelle der Standardklasse 3-4, in der sich Fraké ohne Modifikation befindet. Thermo Fraké (noir) ist eine pflegeleichte Holzart, die sich schön in einen grauen Farbton mit schönen Farbnuancen zwischen den gegenseitigen Dielen ändert.

Die flammenden und lebhaften Zeichnungen von Fraké sind denen von Eiche sehr ähnlich, daher der Name Afrikanische Eiche. Das Holz hat manchmal Nadelstreifen, Harzmarkierungen und/oder einige Nadellöcher; dies verleiht dem Holz ein charakteristisches Aussehen. Aufgrund dieser Optik und des geringen Gewichts eignet sich Thermo Fraké sehr gut als langlebige Wandverkleidung und Fassadenverkleidung.

Vorteile

- Formstabilität ist super, gibt es wenig oder keine Beeinflussung des Holzes
- Sehr gut geeignet für Fassaden- und Wandverkleidungen
- Dauerhaftigkeitsklasse 1-2
- Robuste, nostalgische und stilvolle Erscheinung
- Geringe Wärmeleitfähigkeit, perfekt als Wärmedämmung

Hinweis: Durch die Wärmebehandlung geht die strukturelle Festigkeit des Holzes verloren. Dies macht den Fraké (noir) anfällig für beispielsweise Transportschäden und Risse. Wir empfehlen daher immer 10 % Holz zu Ihrer Bestellung hinzuzufügen. Auf diese Weise können Sie sicher sein, dass Sie genügend Material zum Arbeiten haben.

[specie] Außenparkett B-Fix Rhombus

Diese Diele wird an den Seiten mit einem B-Fix Profil versehen. Mit Hilfe von speziellen Edelstahlclips wird dieses Profil nahezu unsichtbar befestigt, sodass eine gleichmäßige Terrasse oder Fassade entsteht. Ein Anleitungsfilm kann auf der Webseite von B-Fix angesehen werden.

Nachhaltigkeit:

Dieses Produkt entspricht der europäischen Holzverordnung – 995/2010. Diese europäische Verordnung verbietet die Vermarktung von illegal geschlagenem Holz. Die Verantwortlichen, die das Produkt erstmals auf dem europäischen Markt in Verkehr bringen, haben die Sorgfaltspflicht nachzuweisen, dass das Produkt nicht illegal geerntet oder gehandelt wurde.



Generiert 27-07-2024

[Produkt anzeigen](#)

Thermisch modifiziertes Holz

Durch eine thermische Wärmebehandlung wird das Holz unter Sauerstoffausschluss mit Dampf auf 200 Grad erhitzt. Es werden keine chemischen Substanzen verwendet, was den Prozess umweltfreundlich macht. Diese Behandlung verändert die Zellstruktur des Holzes. Dadurch hat das [specie] eine geringere Feuchtigkeitsaufnahme und erhält eine stabile Qualität. Der reduzierte Feuchtigkeitsgehalt macht das Holz resistenter gegen Pilze und Holzfäule und weniger attraktiv für Insekten. Zudem wird das Holz leichter, was die Verarbeitung erleichtert. Die Behandlung minimiert auch die natürliche Bewegung des [specie].

Qualität

Dieses Produkt ist nach der FAS (Firsts and Seconds) Klassifizierung eingestuft, die gebräuchlichste Klassifizierung für [specie]. In dieser Klassifizierung sind mindestens 83,3% des Holzes frei von Fehlern, obwohl kleine Holzunregelmäßigkeiten im verbleibenden Teil auftreten können. Für eine vollständig fehlerfreie Verarbeitung wird empfohlen, dieses Produkt wild zu verlegen.

- Beim Hobeln behält sich die Produktion das Recht vor, bis zu 3-4% von der Nenngröße abzuweichen, um ein schönes, gerades und dimensionsstabiles Produkt zu erhalten. Die Bretter werden auf einer sichtbaren Seite sortiert; die Rückseite kann Hit&Mis, Hobelfehler und/oder Walzenabdrücke enthalten.
- Wir liefern das Holz in Handelslänge. Das bedeutet: Es ist nicht rechtwinklig gesägt und nicht auf Länge gekürzt, oft mit etwas Überlänge.
- An den Enden können Trocknungsrissschen auftreten. Berücksichtigen Sie bei der Bestimmung der Länge immer mindestens 10 cm Sägverlust zusätzlich.
- Eine korrekte Montage ist entscheidend. Gute Belüftung, ausreichendes Regelwerk und die richtige Befestigung sind dabei erforderlich. Eine Montageanleitung im PDF-Format steht für jedes Produkt zur Verfügung.

Darüber hinaus können externe Einflüsse wie Transport, Lagerung, Wetterbedingungen und Holzbearbeitung die charakteristischen Spannungen/Defekte im Holz aufdecken. Angesichts der Sortierung und der externe Einflüsse empfehlen wir, zusätzlich 10% zu bestellen (für Bestellungen < 10 Stück mindestens ein zusätzliches Stückzahl).

