

Produktblatt

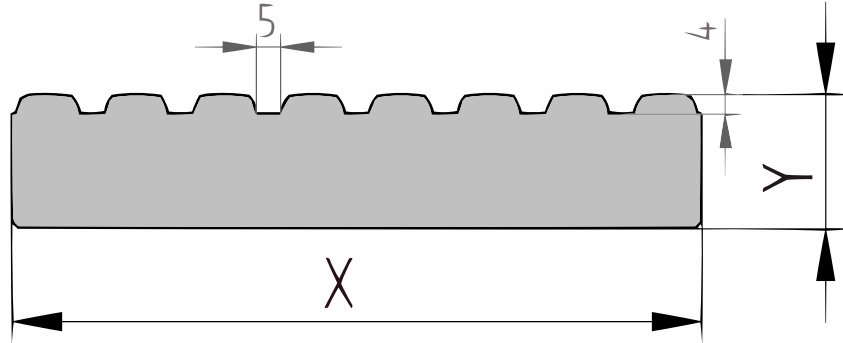
Cumaru

Terrassendiele 7 Rillen (P121)

45x140mm [↗](#)

X 140mm ±3%

Y 45mm ±3%



Cumaru

Cumaru ist eines der härtesten Hölzer aus dem Amazonasgebiet. Durch die gute Resistenz gegen holzerstörende Pilze und Insekten ist die Haltbarkeit sehr hoch. Cumaru hat ein schönes Flammenmuster und eine schöne Farbe.

Cumaru ist ein zuverlässiger Baustoff, wenn es um Konstruktionen geht, die starken Belastungen ausgesetzt sind. Als Konstruktionsholz eignet es sich hervorragend für Außenanwendungen wie Brücken und Schleusen sowie Außen-Möbel im öffentlichen Bereich. Außerdem wird das Holz gerne für Holzdecks und Terrassen verwendet. Cumaru eignet sich auch sehr gut für stark belastete Böden in der Industrie oder in Werkstätten.

Diese Holzart hat eine hohe Dichte und eine etwas gröbere Struktur, die oft homogen ist. Der Faserverlauf ist meist eng alternierend und oft unregelmäßig. Die Maserung ist im Allgemeinen gerade, aber das Holz hat ein ziemlich ausgeprägtes Fadenkreuz. Die Körnung ist mäßig grob. Im Laufe der Jahre verfärbt sich Cumaru zu einem schönen Grauton.

Vorteile

- Vielseitige Holzart
- Zuverlässiges Material
- - < /li >Haltbarkeitsklasse 1
- Ruhige und einfache Beschaffenheit
- Gute Verschleißfestigkeit und mäßige Verformung

[specie] Terrassendielen mit 7 Rillen

Dieses Profil ist 4-seitig gehobelt, wobei die Sichtseite 7 Rillen hat. Dieses Profil findet häufig Verwendung als Terrassendiele oder als Brückenbelag. Die Kanten sind der Länge nach leicht abgerundet, um ein Absplintern zu verhindern.

Zertifizierung

Dieses Produkt ist FSC 100% zertifiziert. Die Herkunft von FSC®-Holz erfüllt weltweite Standards für nachhaltige Waldbewirtschaftung. Ein FSC-zertifizierter Wald bleibt auch ein Wald. Es werden nur Bäume gefällt, auf die der Wald verzichten kann. Wir sind Lieferant von FSC®-Holz mit der Kennzeichen FSC®-C114682.

Feuchtigkeit

Das [specie] mit der Bezeichnung AD (Air Dried) wurde kürzlich gesägt und befindet sich gestapelt in einem halboffenen Lagerraum. Je länger das [specie] im Lager liegt, desto trockener wird das Holz. Der Trocknungsprozess erfolgt von außen nach innen. Durch diesen Trocknungsprozess schrumpft das Holz,



Generiert 21-05-2024

[Produkt anzeigen](#)

was zu charakteristischen Trocknungsrissen führt. Es ist typisch, dass das [specie] schrumpft, wenn es im 'trockenen' Zustand verwendet wird. Insbesondere bei kleineren Kopfmaßen besteht auch eine höhere Wahrscheinlichkeit von Verformungen. AD [specie] eignet sich nicht für das Verkleben oder Anwendungen, die eine dauerhafte Maßhaltigkeit erfordern.

Qualität

Dieses Produkt ist nach der FAS (Firsts and Seconds) Klassifizierung eingestuft, die gebräuchlichste Klassifizierung für [specie]. In dieser Klassifizierung sind mindestens 83,3% des Holzes frei von Fehlern, obwohl kleine Holzunregelmäßigkeiten im verbleibenden Teil auftreten können. Für eine vollständig fehlerfreie Verarbeitung wird empfohlen, dieses Produkt wild zu verlegen.

- Beim Hobeln behält sich die Produktion das Recht vor, bis zu 3-4% von der Nenngröße abzuweichen, um ein schönes, gerades und dimensionsstabiles Produkt zu erhalten. Die Bretter werden auf einer sichtbaren Seite sortiert; die Rückseite kann Hit&Mis, Hobelfehler und/oder Walzenabdrücke enthalten.
- Wir liefern das Holz in Handelslänge. Das bedeutet: Es ist nicht rechtwinklig gesägt und nicht auf Länge gekürzt, oft mit etwas Überlänge.
- An den Enden können Trocknungsrissen auftreten. Berücksichtigen Sie bei der Bestimmung der Länge immer mindestens 10 cm Sägverlust zusätzlich.
- Eine korrekte Montage ist entscheidend. Gute Belüftung, ausreichendes Regelwerk und die richtige Befestigung sind dabei erforderlich. Eine Montageanleitung im PDF-Format steht für jedes Produkt zur Verfügung.

Darüber hinaus können externe Einflüsse wie Transport, Lagerung, Wetterbedingungen und Holzbearbeitung die charakteristischen Spannungen/Defekte im Holz aufdecken. Angesichts der Sortierung und der externe Einflüsse empfehlen wir, zusätzlich 10% zu bestellen (für Bestellungen < 10 Stück mindestens ein zusätzliches Stückzahl).

