

Produktblatt

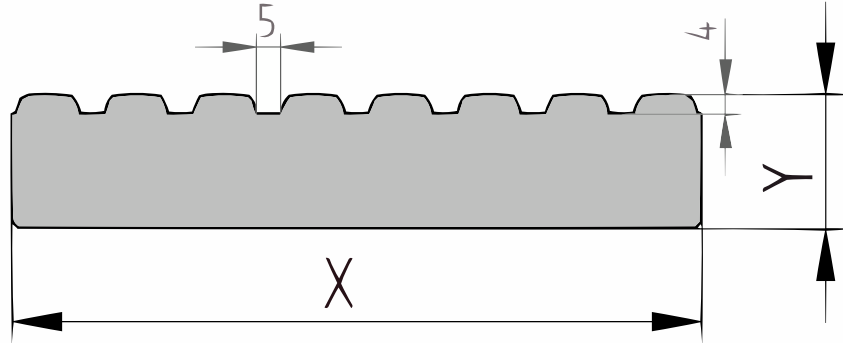
Cumaru

Terrassendiele 7 Rillen (P121)

28x143mm [↗](#)

X 143mm ±3%

Y 28mm ±3%



Cumaru

Cumaru ist eines der härtesten Hölzer aus dem Amazonasgebiet. Durch die gute Resistenz gegen holzerstörende Pilze und Insekten ist die Haltbarkeit sehr hoch. Cumaru hat ein schönes Flammenmuster und eine schöne Farbe.

Cumaru ist ein zuverlässiger Baustoff, wenn es um Konstruktionen geht, die starken Belastungen ausgesetzt sind. Als Konstruktionsholz eignet es sich hervorragend für Außenanwendungen wie Brücken und Schleusen sowie Außen-Möbel im öffentlichen Bereich. Außerdem wird das Holz gerne für Holzdecks und Terrassen verwendet. Cumaru eignet sich auch sehr gut für stark belastete Böden in der Industrie oder in Werkstätten.

Diese Holzart hat eine hohe Dichte und eine etwas gröbere Struktur, die oft homogen ist. Der Faserverlauf ist meist eng alternierend und oft unregelmäßig. Die Maserung ist im Allgemeinen gerade, aber das Holz hat ein ziemlich ausgeprägtes Fadenkreuz. Die Körnung ist mäßig grob. Im Laufe der Jahre verfärbt sich Cumaru zu einem schönen Grauton.

Vorteile

- Vielseitige Holzart
- Zuverlässiges Material
- **Haltbarkeitsklasse 1**
- Ruhige und einfache Beschaffenheit
- Gute Verschleißfestigkeit und mäßige Verformung

[specie] Terrassendielen mit 7 Rillen

Dieses Profil ist 4-seitig gehobelt, wobei die Sichtseite 7 Rillen hat. Dieses Profil findet häufig Verwendung als Terrassendiele oder als Brückenbelag. Die Kanten sind der Länge nach leicht abgerundet, um ein Absplintern zu verhindern.

Zertifizierung

Dieses Produkt ist FSC 100% zertifiziert. Die Herkunft von FSC®-Holz erfüllt weltweite Standards für nachhaltige Waldbewirtschaftung. Ein FSC-zertifizierter Wald bleibt auch ein Wald. Es werden nur Bäume gefällt, auf die der Wald verzichten kann. Wir sind Lieferant von FSC®-Holz mit der Kennzeichen FSC®-C114682.

KD 18-20% Feuchtigkeit

Dieses Produkt wird maschinell getrocknet (kiln dried) bis zu einem Feuchtigkeitsgehalt, der für den Außenbereich im deutschen Klima geeignet ist. Bei Lieferung hat das Produkt eine mehr oder weniger endgültige Form und wird, sofern die Verarbeitungsrichtlinien korrekt befolgt werden, hauptsächlich



Generiert 03-07-2024

[Produkt anzeigen](#)

schrumpfen oder sich ausdehnen, abhängig von den Wetterbedingungen. Trockenes und warmes Wetter führt zu einer Schrumpfung des Holzes, während nasses Wetter zu einer Ausdehnung des Holzes führt.

Qualität

Dieses Produkt ist nach der FAS (Firsts and Seconds) Klassifizierung eingestuft, die gebräuchlichste Klassifizierung für [specie]. In dieser Klassifizierung sind mindestens 83,3% des Holzes frei von Fehlern, obwohl kleine Holzunregelmäßigkeiten im verbleibenden Teil auftreten können. Für eine vollständig fehlerfreie Verarbeitung wird empfohlen, dieses Produkt wild zu verlegen.

- Beim Hobeln behält sich die Produktion das Recht vor, bis zu 3-4% von der Nenngroße abzuweichen, um ein schönes, gerades und dimensionsstabiles Produkt zu erhalten. Die Bretter werden auf einer sichtbaren Seite sortiert; die Rückseite kann Hit&Mis, Hobelfehler und/oder Walzenabdrücke enthalten.
- Wir liefern das Holz in Handelslänge. Das bedeutet: Es ist nicht rechtwinklig gesägt und nicht auf Länge gekürzt, oft mit etwas Überlänge.
- An den Enden können Trocknungsrissschen auftreten. Berücksichtigen Sie bei der Bestimmung der Länge immer mindestens 10 cm Sägverlust zusätzlich.
- Eine korrekte Montage ist entscheidend. Gute Belüftung, ausreichendes Regelwerk und die richtige Befestigung sind dabei erforderlich. Eine Montageanleitung im PDF-Format steht für jedes Produkt zur Verfügung.

Darüber hinaus können externe Einflüsse wie Transport, Lagerung, Wetterbedingungen und Holzbearbeitung die charakteristischen Spannungen/Defekte im Holz aufdecken. Angesichts der Sortierung und der externe Einflüsse empfehlen wir, zusätzlich 10% zu bestellen (für Bestellungen <10 Stück mindestens ein zusätzliches Stückzahl).

