

Produktblatt

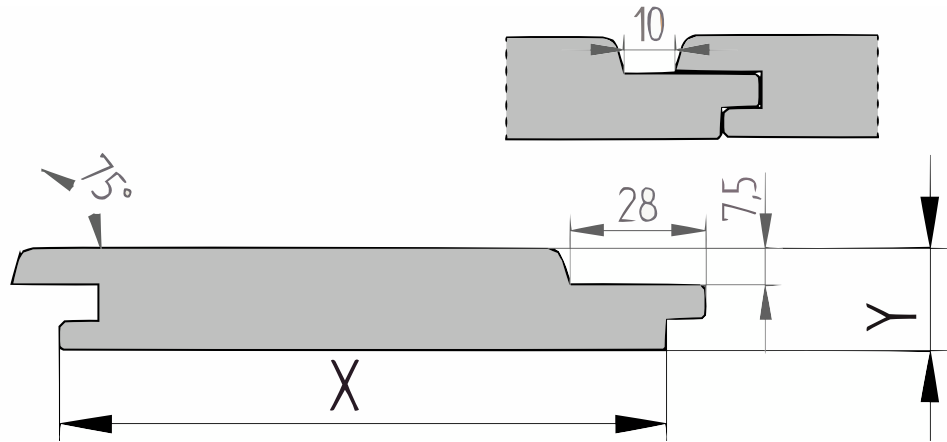
Eiche

Channelsiding (P185)

21x125mm [↗](#)

X 125mm ±3%

Y 21mm ±3%



Eiche

Eichenholz von GevenHolz stammt aus Europa und eignet sich hervorragend als Bauholz, Dachdecker und als Fassaden- oder Wandverkleidung. Das Holz ist hart und langlebig und gilt als gute Alternative zu tropischem Hartholz. Eichenholz hat eine warme Farbe und ein zeitloses Aussehen.

Eichenholz ist sehr widerstandsfähig gegen Umwelteinflüsse. Deshalb ist es auch ideal für den Außenbereich geeignet. Es eignet sich nämlich hervorragend für Bauholz, Dachschalung und als Fassaden- oder Wandverkleidung. Das rustikale Aussehen macht das Holz sehr beliebt bei Menschen, die einem Projekt Wärme verleihen möchten. Da es sich um eine harte und starke Holzart handelt, wird Eiche oft im Außenbereich für ein Dach, einen Schuppen oder ein Gartentor verwendet.

Eichenholz ist eine gute nachhaltige Alternative zu Hartholz. Charakteristisch für das Holz sind die Quasten und Äste. Das sind raue und dunkelbraune Stellen, wo früher ein Ast am Baum war. Unter Witterungseinflüssen verfärbt sich das Holz. Es ist möglich, dass sich durch die Inhaltsstoffe des Holzes schwarze Streifen bilden. Irgendwann altert das Holz.

Vorteile

- Hartes und hochwertiges Holz
- Einfach mit verschiedenen Stilrichtungen kombinierbar
- Haltbarkeitsklasse 2
- Natürliches und warmes Aussehen
- Einfache Verarbeitung

[specie] Channelsiding Stülpchalung

Dieses Profil wird an den Längsseiten asymmetrisch mit Nut und Feder versehen, dadurch kann dieses Profil überlappend montiert werden und es entsteht eine breite Fuge auf der Sichtseite. Es wird hauptsächlich zur Verkleidung von Fassaden verwendet und kann sowohl horizontal als auch vertikal montiert werden. Achten Sie bei der vertikalen Montage auf eine Ausrichtung nach rechts oder links, um zu verhindern, dass die Wetterseite das Regenwasser nicht in die Nut drückt.

Nachhaltigkeit:

Dieses Produkt entspricht der europäischen Holzverordnung – 995/2010. Diese europäische Verordnung verbietet die Vermarktung von illegal geschlagenem Holz. Die Verantwortlichen, die das Produkt erstmals auf dem europäischen Markt in Verkehr bringen, haben die Sorgfaltspflicht nachzuweisen, dass das Produkt nicht illegal geerntet oder gehandelt wurde.



Humidity

The [specie] labeled as AD (Air Dried) has been freshly sawn and is stacked in a semi-open storage space. As the [specie] remains in storage for a longer duration, the wood becomes drier. The drying process occurs from the outer side toward the core. Due to this drying process, the wood contracts, resulting in characteristic drying cracks. It is typical for the [specie] to shrink when applied in a 'dry' state. Particularly with smaller dimensions at the ends, there is also a higher likelihood of deformation. AD [specie] is not suitable for gluing or applications that require permanent dimensional stability.

QF3-4X Sortierung

Dieses Produkt ist nach QF3-4X sortiert. Dies ist eine rustikale Sortierung für Eichendielen. Erlaubt sind:

- gesunder Splint begrenzt auf ein Drittel der Dielenbreite
- offene Äste bis maximal einem Viertel der Dielenbreite
- Gesunde Äste bis maximal 40mm Durchmesser
- Oberflächenrisse
- Beim Hobeln behält sich die Produktion das Recht vor, bis zu 3-4% von der Nenngröße abzuweichen, um ein schönes, gerades und dimensionsstabiles Produkt zu erhalten. Die Bretter werden auf einer sichtbaren Seite sortiert; die Rückseite kann lokale Hobelfehler und/oder Walzenabdrücke enthalten.
- Wir liefern das Holz in Handelslänge. Das bedeutet: Es ist nicht rechtwinklig gesägt und nicht auf Länge gekürzt, oft mit etwas Überlänge.
- An den Enden können Trocknungsrissschen auftreten. Berücksichtigen Sie bei der Bestimmung der Länge immer mindestens 10 cm Sägverlust zusätzlich.
- Eine korrekte Montage ist entscheidend. Gute Belüftung, ausreichendes Regelwerk und die richtige Befestigung sind dabei erforderlich. Eine Montageanleitung im PDF-Format steht für jedes Produkt zur Verfügung.

Darüber hinaus können externe Einflüsse wie Transport, Lagerung, Wetterbedingungen und Holzbearbeitung die charakteristischen Spannungen/Defekte im Holz aufdecken. Angesichts der Sortierung und der externe Einflüsse empfehlen wir, zusätzlich 10% zu bestellen (für Bestellungen < 10 Stück mindestens ein zusätzliches Stückzahl).

