

Produktblatt

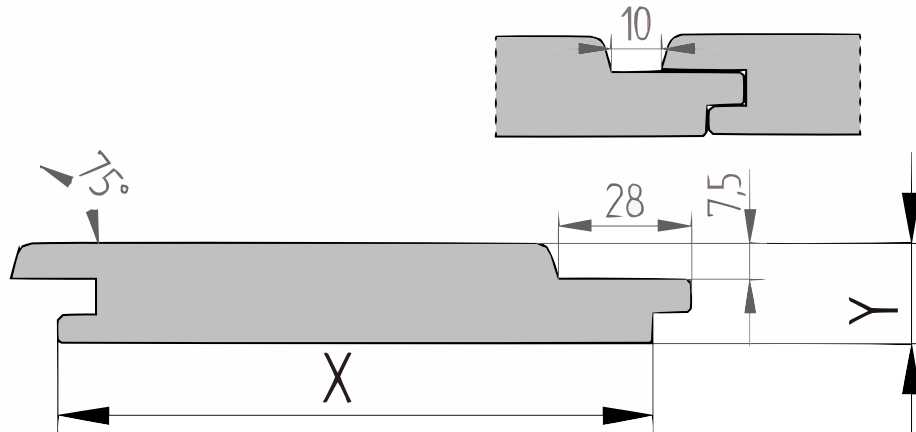
Douglasie

Channelsiding (P185)

21x125mm 

X 125mm $\pm 3\%$

Y 21mm $\pm 3\%$



Douglasie

Douglasie ist eine Holzart, die aus Nordamerika stammt, aber auch in Europa wächst und kultiviert wird. Es ist eine der nützlichsten Holzarten in Europa. Es wächst schnell und ist einfach zu verarbeiten. Douglasie kann in verschiedenen Außenprojekten verwendet werden und ist im Vergleich zu anderen Holzarten erschwinglich.

Douglasie ist eine Holzart, die sich ideal für Gartenzäune oder -dächer und als Wandverkleidung für ein Haus oder Dach eignet. Das Holz ist von Natur aus sehr stark und wird daher unbehandelt verkauft. Im Gegensatz zu imprägnierter Fichte wird Douglasie nicht behandelt, sondern fällt in die gleiche Dauerhaftigkeitsklasse. Diese Holzart gilt daher auch als umweltfreundlichere Alternative zu Gartenholz.

Das Holz hat eine gelbe bis rosa Farbe und weist breite Jahresringe von 5 bis 10 Millimetern auf. Die kleinen, verstreuten Harzkanäle sind im feinwachsenden Material kaum sichtbar und enthalten Harz. Dadurch erhält das frische Holz seinen charakteristischen Duft.

Vorteile

- Schöne Zeichnung und natürliches Aussehen
- Natürlich stark
- Hervorragende Haltbarkeit sofern kein direkter Bodenkontakt
- Große Längen verfügbar
- Gerade und stabil

[specie] Channelsiding Stülpchalung

Dieses Profil wird an den Längsseiten asymmetrisch mit Nut und Feder versehen, dadurch kann dieses Profil überlappend montiert werden und es entsteht eine breite Fuge auf der Sichtseite. Es wird hauptsächlich zur Verkleidung von Fassaden verwendet und kann sowohl horizontal als auch vertikal montiert werden. Achten Sie bei der vertikalen Montage auf eine Ausrichtung nach rechts oder links, um zu verhindern, dass die Wetterseite das Regenwasser nicht in die Nut drückt.

Nachhaltigkeit:

Dieses Produkt entspricht der europäischen Holzverordnung – 995/2010. Diese europäische Verordnung verbietet die Vermarktung von illegal geschlagenem Holz. Die Verantwortlichen, die das Produkt erstmals auf dem europäischen Markt in Verkehr bringen, haben die Sorgfaltspflicht nachzuweisen, dass das Produkt nicht illegal geerntet oder gehandelt wurde.

KD 18-20% Feuchtigkeit



Generiert 27-07-2024

[Produkt anzeigen](#)

Dieses Produkt wird maschinell getrocknet (kiln dried) bis zu einem Feuchtigkeitsgehalt, der für den Außenbereich im deutschem Klima geeignet ist. Bei Lieferung hat das Produkt eine mehr oder weniger endgültige Form und wird, sofern die Verarbeitungsrichtlinien korrekt befolgt werden, hauptsächlich schrumpfen oder sich ausdehnen, abhängig von den Wetterbedingungen. Trockenes und warmes Wetter führt zu einer Schrumpfung des Holzes, während nasses Wetter zu einer Ausdehnung des Holzes führt.

S/F Sortierung

Dieses Produkt ist S/F sortiert. Dies bedeutet eine sortierte Sägeschnittanordnung, bei der die niedrigste Klasse (sexta) ausgesondert ist. Diese Sortierung ist die gängigste für europäisches Nadelholz.

- Beim Hobeln behält sich die Produktion das Recht vor, bis zu 3-4% von der Nenngröße abzuweichen, um ein schönes, gerades und dimensionsstabiles Produkt zu erhalten. Die Bretter werden auf einer sichtbaren Seite sortiert; die Rückseite kann Hit&Mis, Hobelfehler und/oder Walzenabdrücke enthalten.
- Wir liefern das Holz in Handelslänge. Das bedeutet: Es ist nicht rechtwinklig gesägt und nicht auf Länge gekürzt, oft mit etwas Überlänge.
- An den Enden können Trocknungsrisssen auftreten. Berücksichtigen Sie bei der Bestimmung der Länge immer mindestens 10 cm Sägverlust zusätzlich.
- Eine korrekte Montage ist entscheidend. Gute Belüftung, ausreichendes Regelwerk und die richtige Befestigung sind dabei erforderlich. Eine Montageanleitung im PDF-Format steht für jedes Produkt zur Verfügung.

Externe Einflüsse wie Transport, Lagerung, Wetterbedingungen und Holzbearbeitung die charakteristischen Spannungen/Defekte im Holz aufdecken. Angesichts der Sortierung und der externe Einflüsse empfehlen wir, zusätzlich 10% zu bestellen (für Bestellungen <10 Stück mindestens ein zusätzliches Stückzahl)

