

Produktblatt

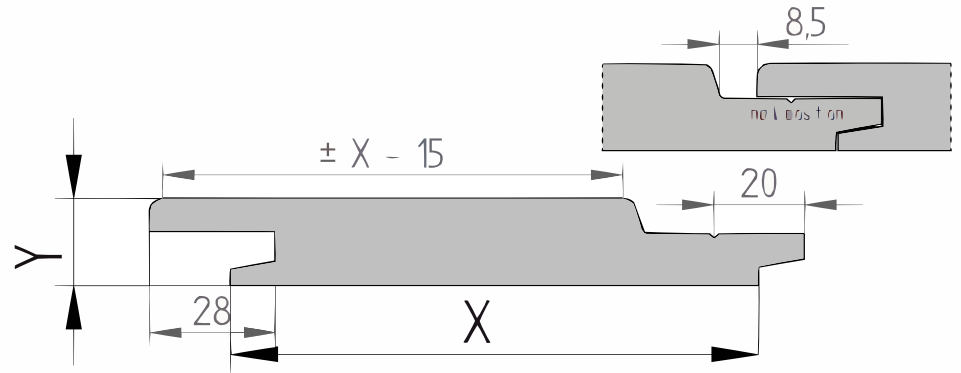
Thermo Pappelholz

Channelsiding (P144A.21)

21x115mm [↗](#)

X 115mm ±3%

Y 21mm ±3%



Thermo-Pappel

Thermo-Pappel ist eine beliebte Wahl auf dem Holzmarkt. Diese Art von Holz sieht man immer häufiger als Wandverkleidung oder Wandverkleidung. Die Pappel ist in Europa heimisch. Es gibt viele Gründe, warum dieses modifizierte Holz so beliebt ist, aber seine Dauerhaftigkeit, der relativ günstige Preis und die einfache Verlegung sind besonders entscheidend.

Durch die thermische Behandlung von Pappelholz wird das Holz weniger beeinträchtigt, ist härter und hat ein geringeres Gewicht. Durch die Veränderung wird das Holz auch dunkler und weniger formbar. Thermo-Pappel wird aus einer schnell wachsenden Holzart hergestellt, wodurch die Abholzung der Wälder verringert wird. Eine ökologisch verantwortungsvolle Entscheidung. Es ist eine gute Alternative zu tropischen Harthölzern mit einer niedrigen Dauerhaftigkeitsklasse von 1-2. Da das Holz aus europäischen Wäldern stammt, sind auch die Transportemissionen im Gegensatz zu tropischem Hartholz gering.

Die Thermo-Pappel hat oft eine braune bis grau grüne Verfärbung mit schwarzer Aderung in der Mitte. Die Holzart hat eine feine Zeichnung und einen eleganten Farbton, was dem Material eine ruhige Ausstrahlung verleiht.

Vorteile

ul>

- Die Formstabilität ist hoch, das Holz bewegt sich wenig oder gar nicht.
- Perfekt für Verkleidungen
- Haltbarkeitsklasse 1-2
- Ruhiges und elegantes Erscheinungsbild
- Umweltfreundliche Alternative zu tropischem Hartholz

Achtung: Die strukturelle Festigkeit des Holzes geht durch die Wärmebehandlung verloren. Dies macht Thermo-Pappel anfällig für transportbedingte Schäden und Risse. Wir empfehlen daher, immer 10% Holz zu Ihrer Bestellung hinzuzufügen. Auf diese Weise können Sie sicher sein, dass Sie genügend Material zur Verfügung haben, mit dem Sie arbeiten können.

[specie] Channelsiding Stülpchalung

Dieses Profil wird an den Längsseiten asymmetrisch mit Nut und Feder versehen, dadurch kann dieses Profil überlappend montiert werden und es entsteht eine breite Fuge auf der Sichtseite. Es wird hauptsächlich zur Verkleidung von Fassaden verwendet und kann sowohl horizontal als auch vertikal montiert werden. Achten Sie bei der vertikalen Montage auf eine Ausrichtung nach rechts oder links, um zu verhindern, dass die Wetterseite das Regenwasser nicht in die Nut drückt.



Generiert 12-03-2025

Produkt anzeigen

Nachhaltigkeit:

Dieses Produkt entspricht der europäischen Holzverordnung – 995/2010. Diese europäische Verordnung verbietet die Vermarktung von illegal geschlagenem Holz. Die Verantwortlichen, die das Produkt erstmals auf dem europäischen Markt in Verkehr bringen, haben die Sorgfaltspflicht nachzuweisen, dass das Produkt nicht illegal geerntet oder gehandelt wurde.

Thermisch modifiziertes Holz

Durch eine thermische Wärmebehandlung wird das Holz unter Sauerstoffausschluss mit Dampf auf 200 Grad erhitzt. Es werden keine chemischen Substanzen verwendet, was den Prozess umweltfreundlich macht. Diese Behandlung verändert die Zellstruktur des Holzes. Dadurch hat das [specie] eine geringere Feuchtigkeitsaufnahme und erhält eine stabile Qualität. Der reduzierte Feuchtigkeitsgehalt macht das Holz resistenter gegen Pilze und Holzfäule und weniger attraktiv für Insekten. Zudem wird das Holz leichter, was die Verarbeitung erleichtert. Die Behandlung minimiert auch die natürliche Bewegung des [specie].

Qualität

Dieses Produkt ist nach der FAS (Firsts and Seconds) Klassifizierung eingestuft, die gebräuchlichste Klassifizierung für [specie]. In dieser Klassifizierung sind mindestens 83,3% des Holzes frei von Fehlern, obwohl kleine Holzunregelmäßigkeiten im verbleibenden Teil auftreten können. Für eine vollständig fehlerfreie Verarbeitung wird empfohlen, dieses Produkt wild zu verlegen.

- Beim Hobeln behält sich die Produktion das Recht vor, bis zu 3-4% von der Nenngröße abzuweichen, um ein schönes, gerades und dimensionsstabiles Produkt zu erhalten. Die Bretter werden auf einer sichtbaren Seite sortiert; die Rückseite kann Hit&Mis, Hobelfehler und/oder Walzenabdrücke enthalten.
- Wir liefern das Holz in Handelslänge. Das bedeutet: Es ist nicht rechtwinklig gesägt und nicht auf Länge gekürzt, oft mit etwas Überlänge.
- An den Enden können Trocknungsrissen auftreten. Berücksichtigen Sie bei der Bestimmung der Länge immer mindestens 10 cm Sägverlust zusätzlich.
- Eine korrekte Montage ist entscheidend. Gute Belüftung, ausreichendes Regelwerk und die richtige Befestigung sind dabei erforderlich. Eine Montageanleitung im PDF-Format steht für jedes Produkt zur Verfügung.

Darüber hinaus können externe Einflüsse wie Transport, Lagerung, Wetterbedingungen und Holzbearbeitung die charakteristischen Spannungen/Defekte im Holz aufdecken. Angesichts der Sortierung und der externe Einflüsse empfehlen wir, zusätzlich 10% zu bestellen (für Bestellungen < 10 Stück mindestens ein zusätzliches Stückzahl).

