

Produktblatt

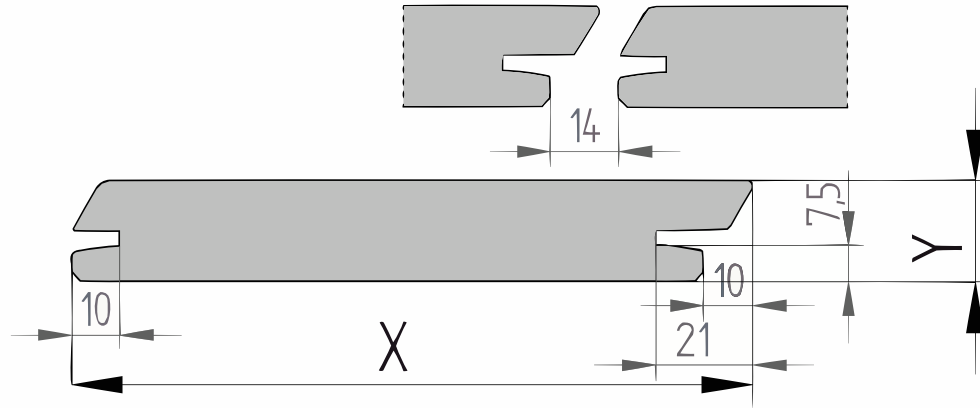
Afrormosia

B-fix Rhombus (BFX720)

21x67mm [↗](#)

X 67mm ±3%

Y 21mm ±3%



Afrormosia

Afrormosia stammt aus Westafrika und hat eine gelbbraune bis dunkelbraune Farbe, die Teakholz ähnelt. Es ist eine langlebige Holzart, die sehr stark ist. Es ist eine sehr stabile Holzart, die eine gute Basis für verschiedene Anwendungen von Luxus-Außen-Projekten bildet. Die Zeichnungen und schönen Flammen verleihen dem Holz ein natürliches und luxuriöses Aussehen.

Afrormosia ist ein Holz, das sich für viele verschiedene Anwendungen eignet. Nicht umsonst wird das Holz auch als afrikanisches Teakholz bezeichnet. Das Afrormosia-Holz ist jedoch nicht so ölig wie Teak, aber diese Hölzer haben Stärke und Haltbarkeit gemeinsam. Die Gefahr von Rissen und Splintern ist bei Afrormosia gering. Afrormosia-Holz altert auf schöne natürliche Weise.

Das gerade Holz lässt sich sowohl maschinell als auch von Hand gut bearbeiten. Es ist auch beständig gegen Säuren und Chemikalien, eine ziemlich einzigartige Eigenschaft. Afrormosia ist eine nachhaltige Holzart mit vielen positiven Eigenschaften.

Vorteile

- Starke Holzart
- Schöne Struktur und natürliches Aussehen
- Dauerhaftigkeitsklasse 1
- Wunderschöne Zeichnungen und Flammen
- Sehr gut geeignet für Terrassendielen, Fassaden- oder Wandverkleidungen und andere luxuriöse Zimmererarbeiten

[specie] Außenparkett B-Fix Rhombus

Diese Diele wird an den Seiten mit einem B-Fix Profil versehen. Mit Hilfe von speziellen Edelstahlclips wird dieses Profil nahezu unsichtbar befestigt, sodass eine gleichmäßige Terrasse oder Fassade entsteht. Ein Anleitungsfilm kann auf der Webseite von B-Fix angesehen werden.

Nachhaltigkeit:

Dieses Produkt entspricht der europäischen Holzverordnung – 995/2010. Diese europäische Verordnung verbietet die Vermarktung von illegal geschlagenem Holz. Die Verantwortlichen, die das Produkt erstmals auf dem europäischen Markt in Verkehr bringen, haben die Sorgfaltspflicht nachzuweisen, dass das Produkt nicht illegal geerntet oder gehandelt wurde.

KD 18-20% Feuchtigkeit

Dieses Produkt wird maschinell getrocknet (kiln dried) bis zu einem Feuchtigkeitsgehalt, der für den Außenbereich im deutschen Klima geeignet ist. Bei Lieferung hat das Produkt eine mehr oder weniger endgültige Form und wird, sofern die Verarbeitungsrichtlinien korrekt befolgt werden, hauptsächlich



Generiert 26-05-2024

[Produkt anzeigen](#)

schrumpfen oder sich ausdehnen, abhängig von den Wetterbedingungen. Trockenes und warmes Wetter führt zu einer Schrumpfung des Holzes, während nasses Wetter zu einer Ausdehnung des Holzes führt.

Qualität

Dieses Produkt ist nach der FAS (Firsts and Seconds) Klassifizierung eingestuft, die gebräuchlichste Klassifizierung für [specie]. In dieser Klassifizierung sind mindestens 83,3% des Holzes frei von Fehlern, obwohl kleine Holzunregelmäßigkeiten im verbleibenden Teil auftreten können. Für eine vollständig fehlerfreie Verarbeitung wird empfohlen, dieses Produkt wild zu verlegen.

- Beim Hobeln behält sich die Produktion das Recht vor, bis zu 3-4% von der Nenngroße abzuweichen, um ein schönes, gerades und dimensionsstabiles Produkt zu erhalten. Die Bretter werden auf einer sichtbaren Seite sortiert; die Rückseite kann Hit&Mis, Hobelfehler und/oder Walzenabdrücke enthalten.
- Wir liefern das Holz in Handelslänge. Das bedeutet: Es ist nicht rechtwinklig gesägt und nicht auf Länge gekürzt, oft mit etwas Überlänge.
- An den Enden können Trocknungsrissschen auftreten. Berücksichtigen Sie bei der Bestimmung der Länge immer mindestens 10 cm Sägverlust zusätzlich.
- Eine korrekte Montage ist entscheidend. Gute Belüftung, ausreichendes Regelwerk und die richtige Befestigung sind dabei erforderlich. Eine Montageanleitung im PDF-Format steht für jedes Produkt zur Verfügung.

Darüber hinaus können externe Einflüsse wie Transport, Lagerung, Wetterbedingungen und Holzbearbeitung die charakteristischen Spannungen/Defekte im Holz aufdecken. Angesichts der Sortierung und der externe Einflüsse empfehlen wir, zusätzlich 10% zu bestellen (für Bestellungen <10 Stück mindestens ein zusätzliches Stückzahl).

