

Assembly instruction

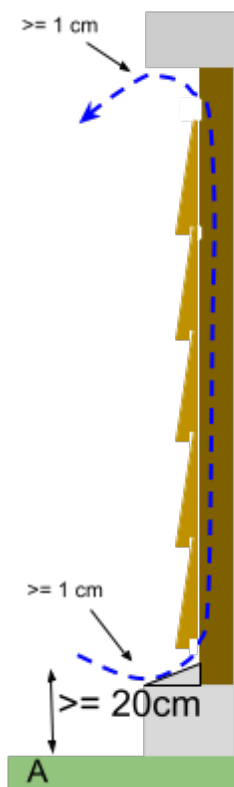
1. **Montage Zweeds rabat gevel**
 - 1.1. Regelwerk
 - 1.2. Vastzetten planken
 - 1.3. Tips en trucs
 - 1.4. Onderhoud
2. **Montage zwart gespoten planken open gevel**
 - 2.1. Regelwerk
 - 2.2. Vastzetten planken
 - 2.3. Tips en trucs
 - 2.4. Onderhoud

No rights can be derived from the texts in this document. This information is purely indicative and general in nature. Always consult an assembly specialist or a constructor.



Montage Zweeds rabat gevel

Regelwerk



Voorzie ten alle tijden dat de ruimte achter de bekleding voldoende kan worden geventileerd met de buitenlucht. Zweeds rabat wordt in principe horizontaal op een gevel aangebracht zodat het water naar buiten toe afgevoerd wordt. Het regelwerk wordt hierbij verticaal uitgevoerd.

Voorzie zowel aan de boven- als onderzijde van de gevel een ventilatieopening van minimaal 10mm. Voorzie openingen van >6mm van een insecten werend rooster

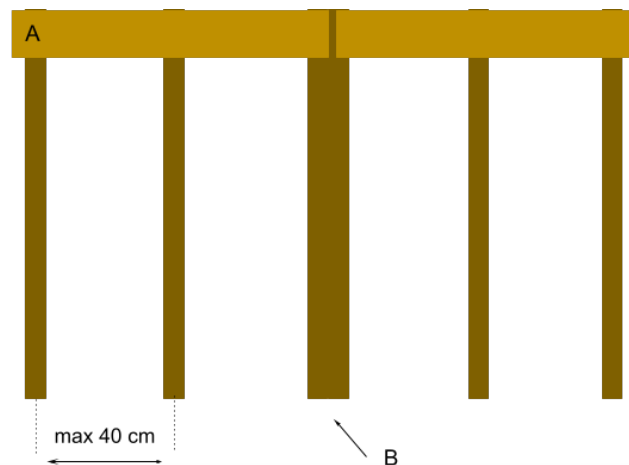
Laat tussen het hout en maaiveld een afstand van minimaal 200mm. Hierdoor blijft het hout vrij van opspattend vocht en vuil. Tip: een grindlaag wordt aanbevolen, bij hardere afwerkingen spat het vocht en vuil nog hoger op.

Grosso modo dient de dikte van het regelwerk minimaal 1,3 maal de dikte van het te bevestigen gevelbekledingsprofiel zijn. Bijvoorbeeld: met gevelbekleding van 21mm dikte, dient het regelwerk een minimale dikte van 28mm te hebben. Gebruik voor het regelwerk een duurzame of verduurzaamde houtsoort maar in ieder geval géén thermisch gemodificeerde houtsoort vanwege de schroefvastheid.

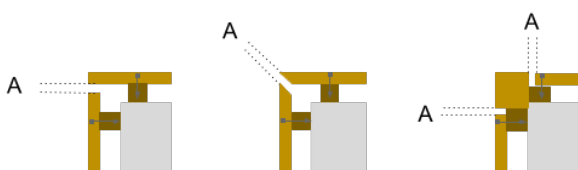
Aanbevolen wordt een hart-op-hart afstand van 40cm aan te houden. Breng bij ontmoetingen in de lengterichting een bredere of een tweemaal regel aan (zie B).

De maximale vrije oversteek van de vlonderplank mag maximaal 50mm voorbij het regelwerk zijn (zie A).

Advies is om de kopse kanten te behandelen met kopkantsealer om vochtintreding te voorkomen.



Expansieruimte



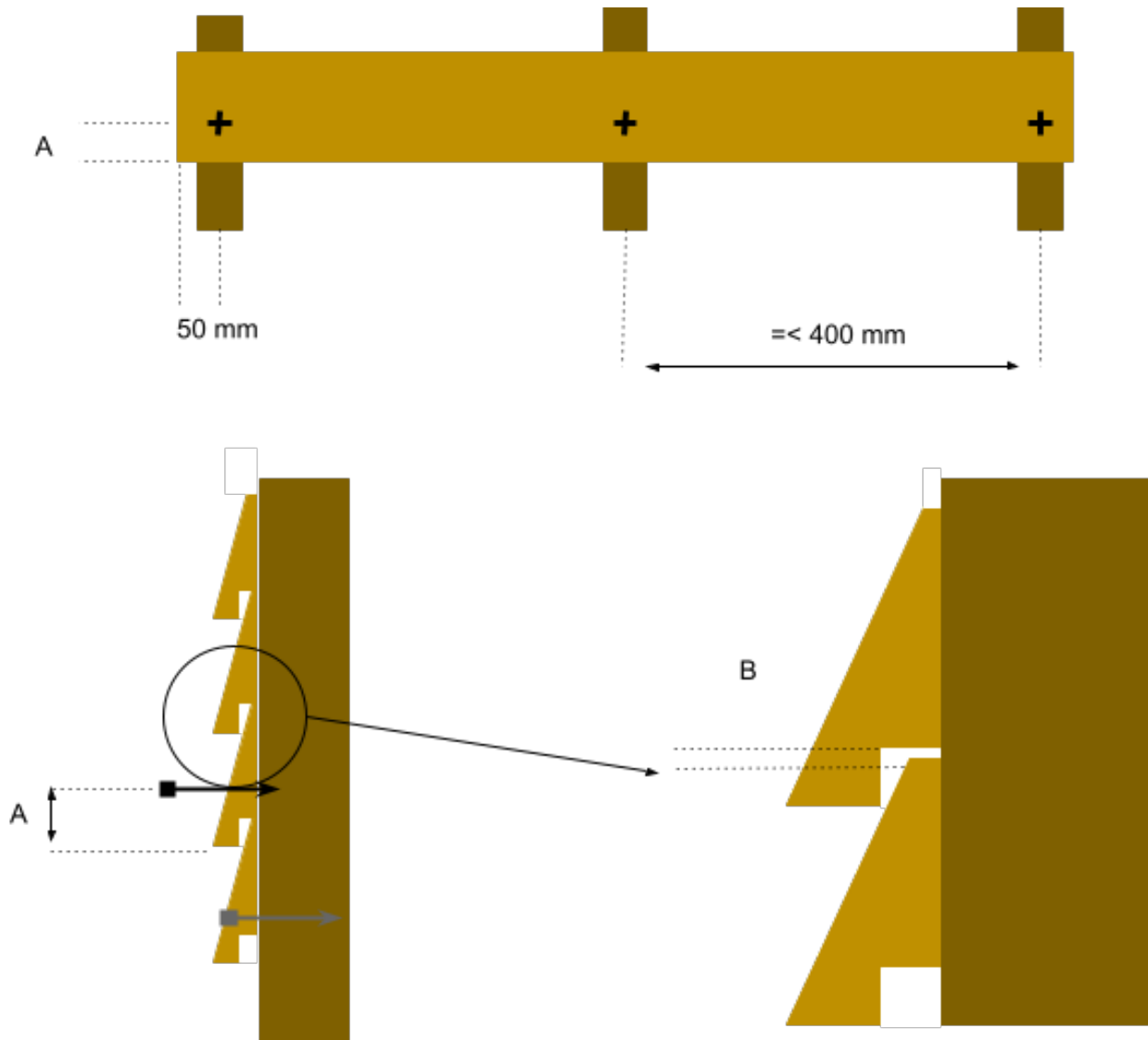
Voorzie 7 tot 10mm expansieruimte (A) bij zowel buiten- en binnenhoeken.

Vastzetten planken

Schroef de vellingdelen vast op 1/3 deel van de plankbreedte (zie A).

Afhankelijk van de omstandigheden zal het hout krimpen en/ of uitzetten. Voorzie om deze reden 3mm expansieruimte (zie B).

Om kopscheuren te voorkomen de delen bij voorkeur niet korter dan 50mm uit het uiteinde vast te zetten.



Vorboren

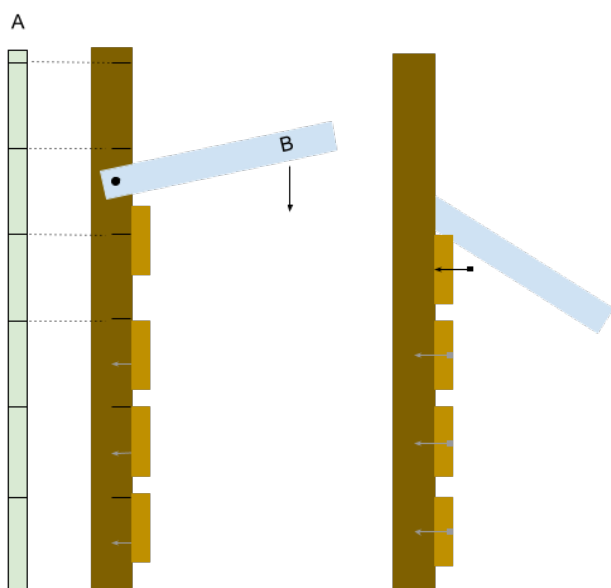
Om de werking (krimpt en uitzetting) van het hout op te vangen, en daardoor scheurvorming te voorkomen adviseren we om de plank voor te boren met de 'spoed' diameter van de schroef.

De spoed (B) is het gedeelte van een schroef tussen de schroefkop (A) en de schroefdraad (C).

In de praktijk: een schroef met een afmeting van 5x50mm zal een spoed-diameter van ca. 4mm hebben.



Tips en trucs



Maak een lagenlat (A) en teken hierbij de positie van ieder geveldeel op het het regelwerk af.

Hout is een natuurproduct en zal altijd wat werken. Het kan zijn dat planken bij levering al een klein beetje krom zijn. Vanzelfsprekend moeten de planken 'kaarsrecht' gemonteerd worden. Met behulp van een stukje afvalhout kan een hefboom (B) gecreëerd worden waarmee de gevelplank recht geduwd en gefixeerd kan worden.

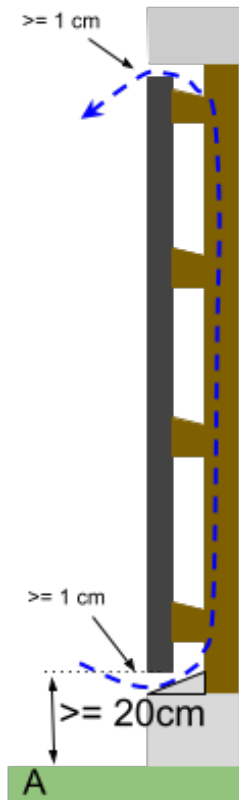
Onderhoud

- Controleer regelmatig de ventilatieopeningen.
- Verwijder eventuele aanwezige algengroei met water en een borstel. Er zijn voor onbehandeld hout ook speciale algen verwijderaars in de handel. Een hogedrukspuit maakt het houtoppervlak naar verloop van tijd gevoeliger voor vuil hechting.
- Onbehandeld hout zal vergrijzen. De snelheid en wijze waarop dit proces verloopt hangt af van de houtsoort en de mate van blootstelling aan de elementen van het weer. Als gevolg hiervan zullen kleurverschillen ontstaan: daar waar delen niet worden blootgesteld zal het hout zijn oorspronkelijke kleur lang kunnen behouden. Denk hierbij aan die delen die vallen in de schaduw van dakoverstekken. Wil men geen kleurverschillen, dan kan men kiezen voor een afwerking, met bijbehorend onderhoudstraject. Men kan er evenwel ook voor kiezen een grijze beits verf op te (laten) brengen die de kleur van het vergrijsde hout benadert: op de onbelaste vlakken zal het grijze pigment nauwelijks verweren, terwijl naar verloop van tijd op belaste vlakken de natuurlijke vergrijzing het zal overnemen. Resultaat is een egaal gekleurde gevel.
- Bij semi-transparante afwerkklagen de nieuwe laag aanbrengen vóór het hout vergrijst. Dat scheelt veel (schuur)werk.
- Oliën hebben slechts een zeer kortstondig beschermende werking. Transparante, filmvormende afwerkssystemen zijn sterk af te raden vanwege de zeer hoge onderhoudsfrequentie.



Montage zwart gespoten planken open gevel

Regelwerk



Voorzie ten alle tijden dat de ruimte achter de bekleding voldoende kan worden geventileerd met de buitenlucht. Indien een verticale bekleding wordt aangebracht op een horizontaal regelwerk is ventilatie in principe uitgesloten. Daarom zijn ventilatielatten aan de achterzijde voorzien van een 'ventilatiesparing' ofwel 'ontspanningshol'. Een dubbel regelwerk is ook een oplossing welke in de praktijk het meest effectief is.

Voorzie zowel aan de boven- als onderzijde van de gevel een ventilatieopening van minimaal 10mm. Voorzie openingen van >6mm van een insecten werend rooster.

Laat tussen het hout en maaiveld (A) een afstand van minimaal 200mm. Hierdoor blijft het hout vrij van opspattend vocht en vuil. Tip: een grindlaag wordt aanbevolen, bij hardere afwerkingen spat het vocht en vuil nog hoger op.

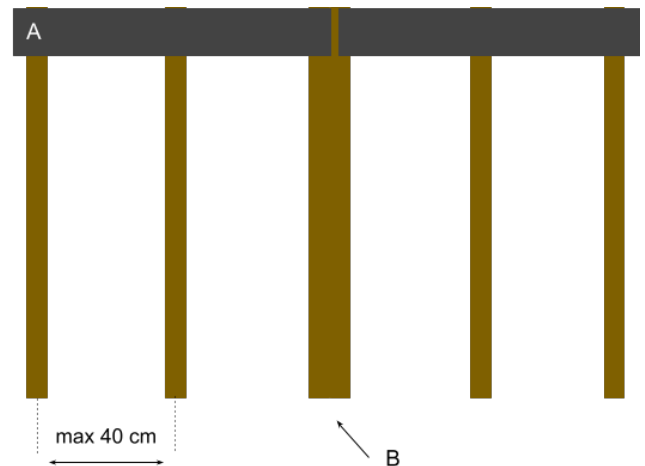
Grosso modo dient de dikte van het regelwerk minimaal 1,3 maal de dikte van het te bevestigen gevelbekledingsprofiel zijn. Bijvoorbeeld: met gevelbekleding van 21mm dikte, dient het regelwerk een minimale dikte van 28mm te hebben. Gebruik voor het regelwerk een duurzame of verduurzaamde houtsoort maar in ieder geval géén thermisch gemodificeerde houtsoort vanwege de schroefvastheid.

Aanbevolen wordt een hart-op-hart afstand van 40cm aan te houden.

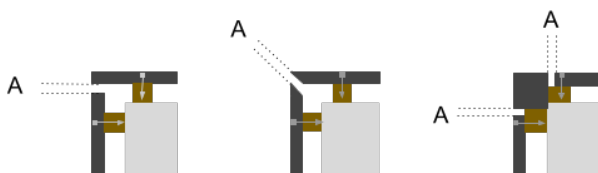
Breng bij ontmoetingen in de lengterichting een bredere of een tweetaal regel aan (zie B).

De maximale vrije oversteek van de vlonderplank mag maximaal 50mm voorbij het regelwerk zijn (zie A).

Advies is om de kopse kanten te behandelen met kopkantsealer en ook om de kopse kanten af te ronden zodat nadien de zwarte beits hier met meer laagdikte op aan te brengen is.



Expansieruimte



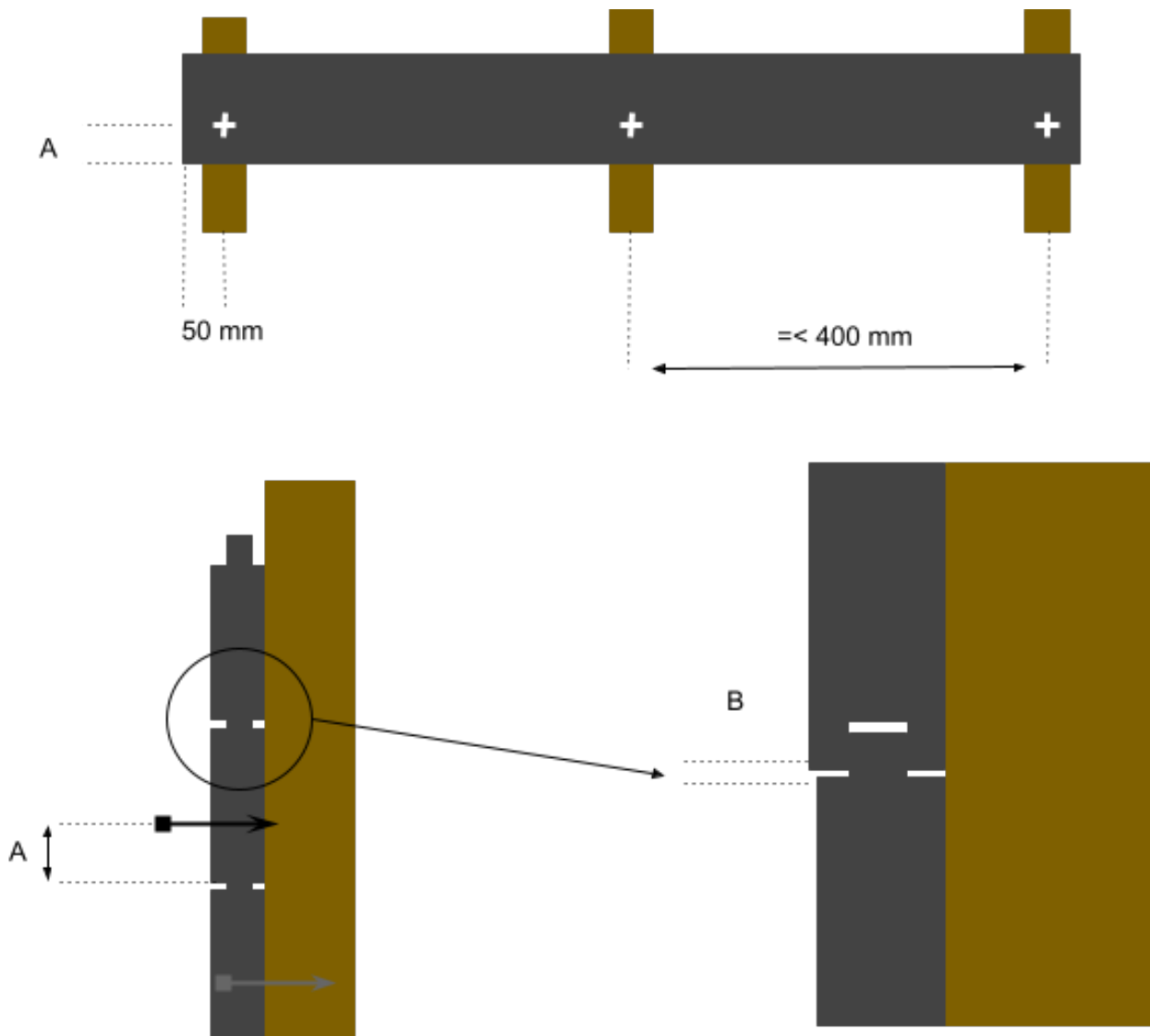
Voorzie 7 tot 10mm expansieruimte (A) bij zowel buiten- en binnenhoeken.

Vastzetten planken

Schroef de rabatdelen vast op 1/3 deel van de plankbreedte (zie A).

Afhankelijk van de omstandigheden zal het hout krimpen en/ of uitzetten. Voorzie om deze reden 3mm expansieruimte (zie B).

Om kopscheuren te voorkomen de delen bij voorkeur niet korter dan 50mm uit het uiteinde vast te zetten.



Vorboren

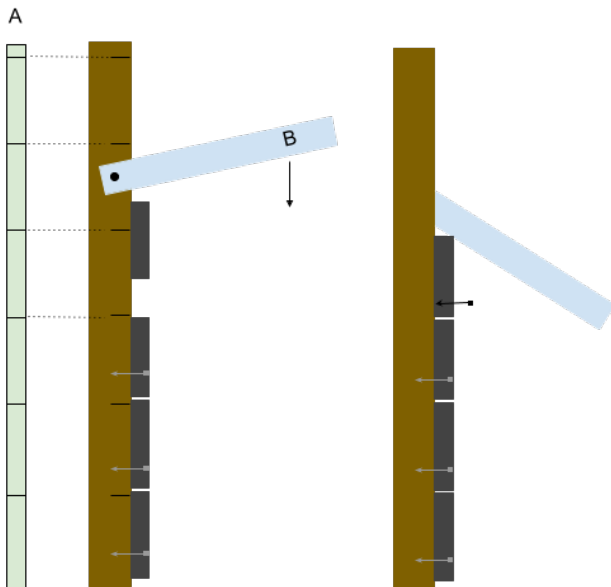
Om de werking (krimpt en uitzetting) van het hout op te vangen, en daardoor scheurvorming te voorkomen adviseren we om de plank voor te boren met de 'spoed' diameter van de schroef.

De spoed (B) is het gedeelte van een schroef tussen de schroefkop (A) en de schroefdraad (C).

In de praktijk: een schroef met een afmeting van 5x50mm zal een spoed-diameter van ca. 4mm hebben.



Tips en trucs



Maak een lagenlat (A) en teken hierbij de positie van ieder geveldeel op het regelwerk af.

Hout is een natuurproduct en zal altijd wat werken. Het kan zijn dat planken bij levering al een klein beetje krom zijn. Vanzelfsprekend moeten de planken 'kaarsrecht' gemonteerd worden. Met behulp van een stukje afvalhout kan een hefboom (B) gecreëerd worden waarmee de gevelplank recht geduwd en gefixeerd kan worden.

Onderhoud

- Controleer regelmatig de ventilatieopeningen.
- Het minste onderhoud kunt u verwachten bij een fijnbezaagde oppervlakte.
- Bij een donkere kleur vallen vervuiling en verkleuring minder snel op. Een nadeel van een donkere kleur is evenwel dat het hout onder invloed van zonlicht extreme temperatuurschommelingen zal doorstaan. Plaatsen die zwaar belast worden met temperatuur en UV-licht zullen vaker onderhoud behoeven.
- Bij semi-transparante afwerkklagen de nieuwe laag aanbrengen vóór het hout vergrijsst.

